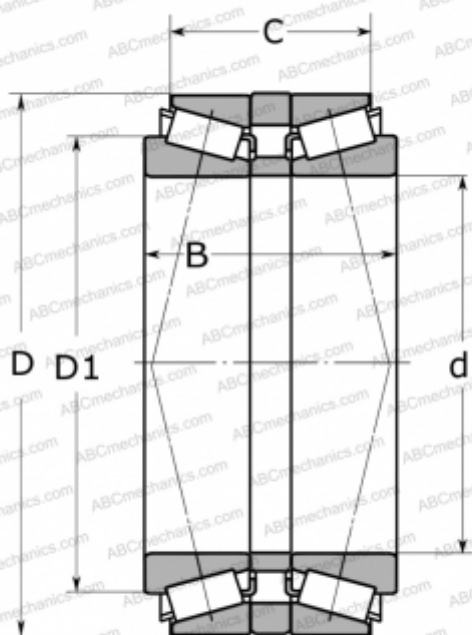


30308T72J2/QDBC220 SKF

Конические роликоподшипники

ТИП: Роликоподшипники, Конические, Однорядные, спаренные, О-образная схема, спина-к-спине (SKF)



Технические характеристики

РАЗМЕРЫ, ММ

d	40,000
D	90,000
D1	62,500
B	72,000
C	61,500

МАССА, КГ

1,900

ПРОИЗВОДИТЕЛЬ

[SKF](#)

РАСЧЕТНЫЕ ДАННЫЕ

Номинальная динамическая грузоподъёмность, C	147,000 кН
Номинальная статическая грузоподъёмность, Co	190,000 кН
Предел усталостной прочности, Pu	21,600 кН
Номинальная частота вращения	4800 об/мин
Предельная частота вращения	8000 об/мин