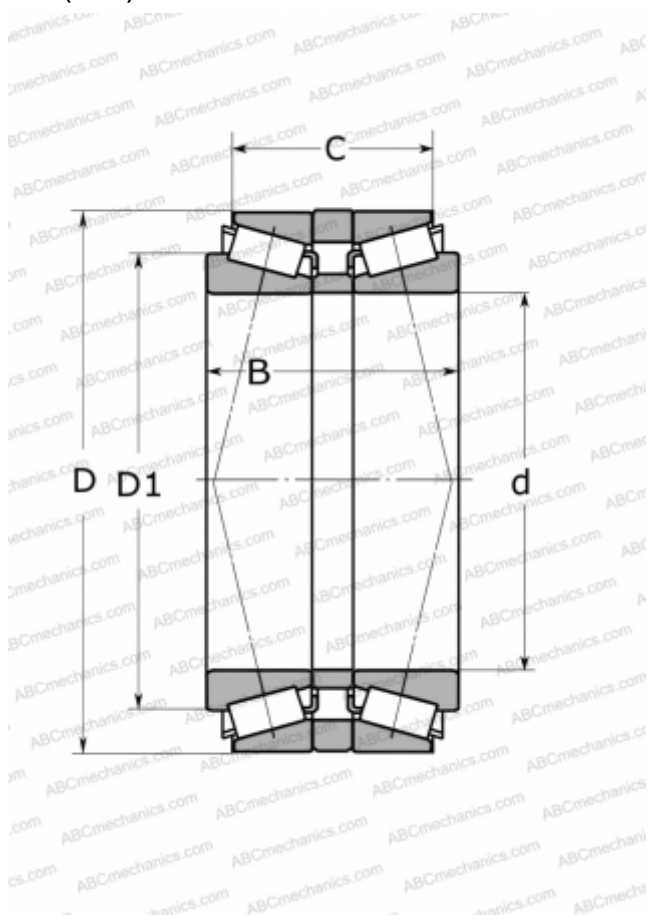


30215T70J2/DVC270 SKF

Конические роликоподшипники

ТИП: Роликоподшипники, Конические, Однорядные, спаренные, О-образная схема, спина-к-спине (SKF)



Технические характеристики

РАЗМЕРЫ, ММ

d	75,000
D	130,000
D1	99,200
B	70,000
C	59,500

МАССА, КГ

3,250

ПРОИЗВОДИТЕЛЬ

[SKF](#)

РАСЧЕТНЫЕ ДАННЫЕ

Номинальная динамическая грузоподъёмность, C	238,000 кН
Номинальная статическая грузоподъёмность, Co	355,000 кН
Предел усталостной прочности, Pu	41,500 кН
Номинальная частота вращения	3000 об/мин
Предельная частота вращения	5000 об/мин