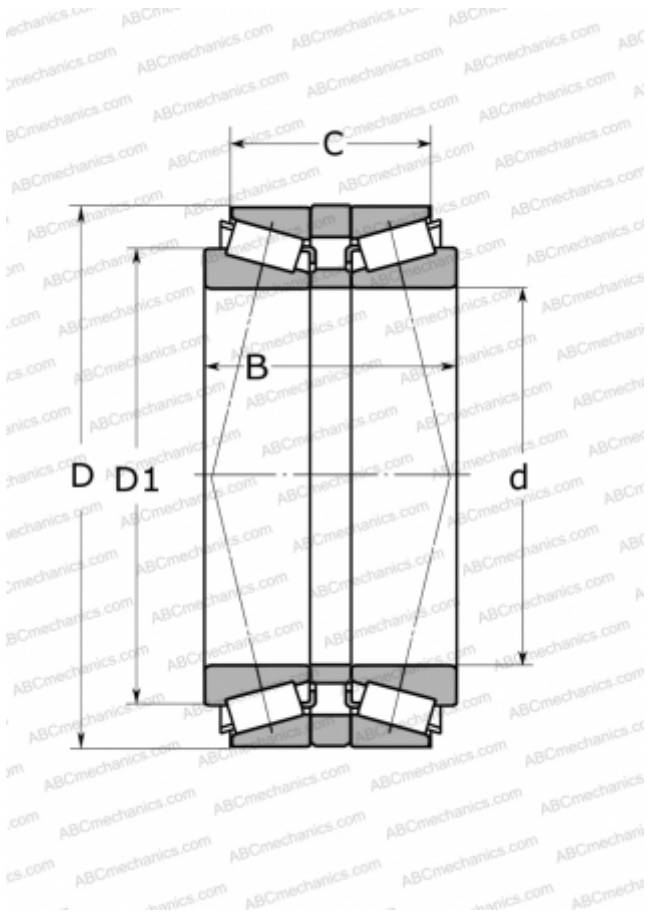


32216T78J2/QDBC110 SKF

Конические роликоподшипники

ТИП: Роликоподшипники, Конические, Однорядные, спаренные, О-образная схема, спина-к-спине (SKF)



Технические характеристики

РАЗМЕРЫ, ММ

d	80,000
D	140,000
D1	106,000
B	78,000
C	63,500

МАССА, КГ

4,450

ПРОИЗВОДИТЕЛЬ

[SKF](#)

РАСЧЕТНЫЕ ДАННЫЕ

Номинальная динамическая грузоподъёмность, C	319,000 кН
Номинальная статическая грузоподъёмность, C ₀	490,000 кН
Предел усталостной прочности, P _u	57,000 кН
Номинальная частота вращения	2800 об/мин
Предельная частота вращения	4500 об/мин