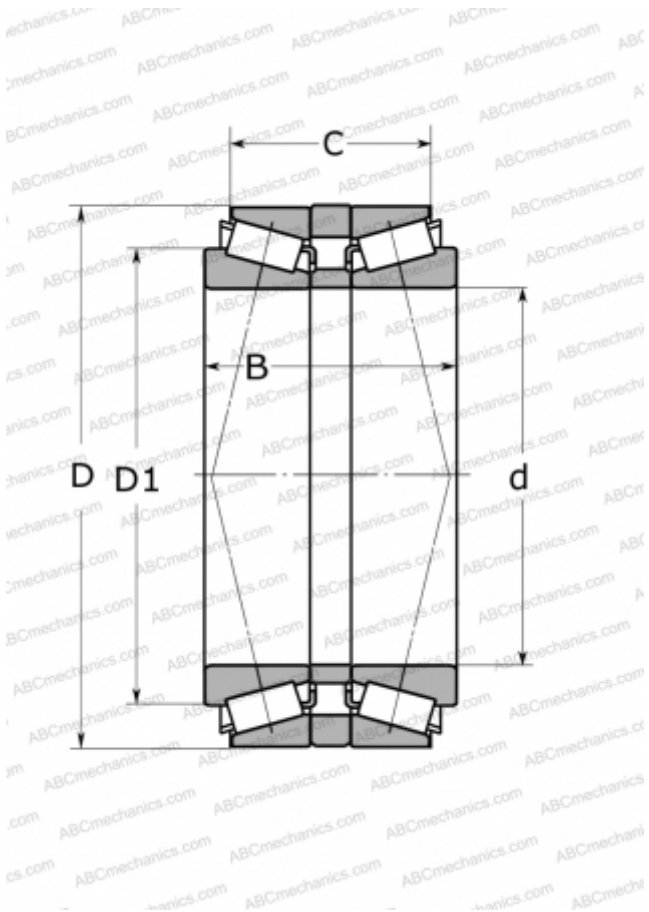


## 32017T66 X/QDB/C280 SKF

Конические роликоподшипники

ТИП: Роликоподшипники, Конические, Однорядные, спаренные, О-образная схема, спина-к-спине (SKF)



### Технические характеристики

#### РАЗМЕРЫ, ММ

d	85,000
D	130,000
D1	108,000
B	66,000
C	52,000

#### МАССА, КГ

2,700

#### ПРОИЗВОДИТЕЛЬ

[SKF](#)

#### РАСЧЕТНЫЕ ДАННЫЕ

Номинальная динамическая грузоподъёмность, C	238,000 кН
Номинальная статическая грузоподъёмность, Co	450,000 кН
Предел усталостной прочности, Pu	51,000 кН
Номинальная частота вращения	2800 об/мин
Предельная частота вращения	4800 об/мин