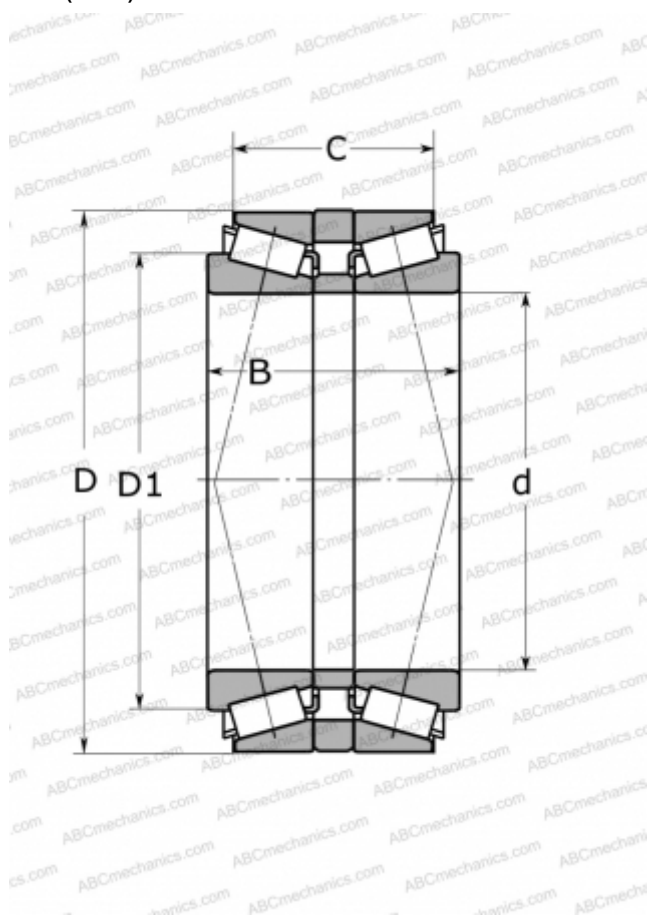


30217T71 J2/QDB SKF

Конические роликоподшипники

ТИП: Роликоподшипники, Конические, Однорядные, спаренные, О-образная схема, спина-к-спине (SKF)



Технические характеристики

РАЗМЕРЫ, ММ

d	85,000
D	150,000
D1	112,000
B	71,000
C	58,500

МАССА, КГ

4,100

ПРОИЗВОДИТЕЛЬ

[SKF](#)

РАСЧЕТНЫЕ ДАННЫЕ

Номинальная динамическая грузоподъёмность, C	303,000 кН
Номинальная статическая грузоподъёмность, Co	440,000 кН
Предел усталостной прочности, Pu	51,000 кН
Номинальная частота вращения	2600 об/мин
Предельная частота вращения	4300 об/мин