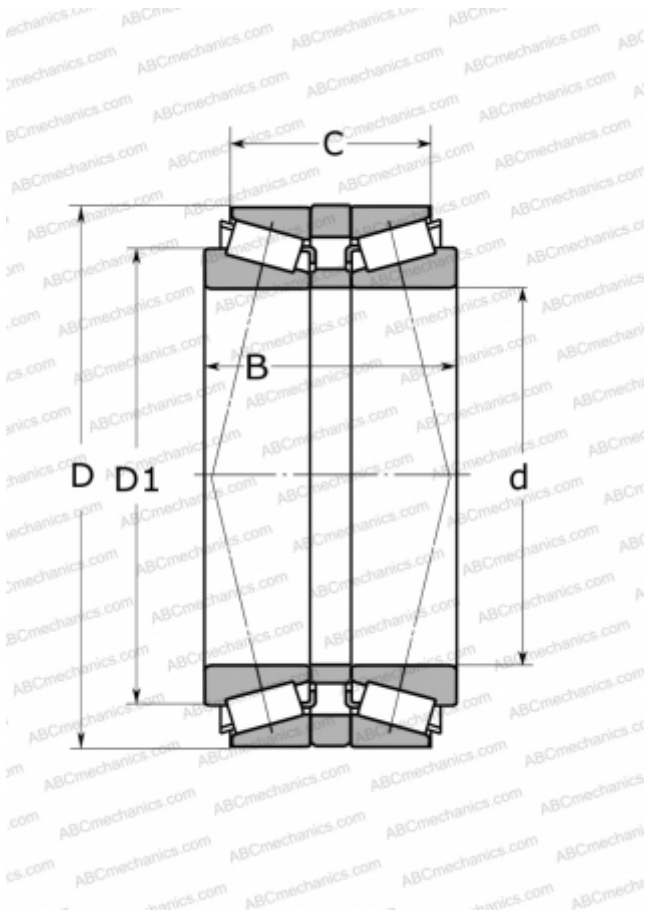


## 31318T103 J2/DB31 SKF

Конические роликоподшипники

ТИП: Роликоподшипники, Конические, Однорядные, спаренные, О-образная схема, спина-к-спине (SKF)



### Технические характеристики

#### РАЗМЕРЫ, ММ

d	90,000
D	190,000
D1	138,000
B	103,000
C	70,000

#### МАССА, КГ

12,500

#### ПРОИЗВОДИТЕЛЬ

[SKF](#)

#### РАСЧЕТНЫЕ ДАННЫЕ

Номинальная динамическая грузоподъёмность, C	457,000 кН
Номинальная статическая грузоподъёмность, Co	630,000 кН
Предел усталостной прочности, Pu	73,500 кН
Номинальная частота вращения	1900 об/мин
Предельная частота вращения	3400 об/мин