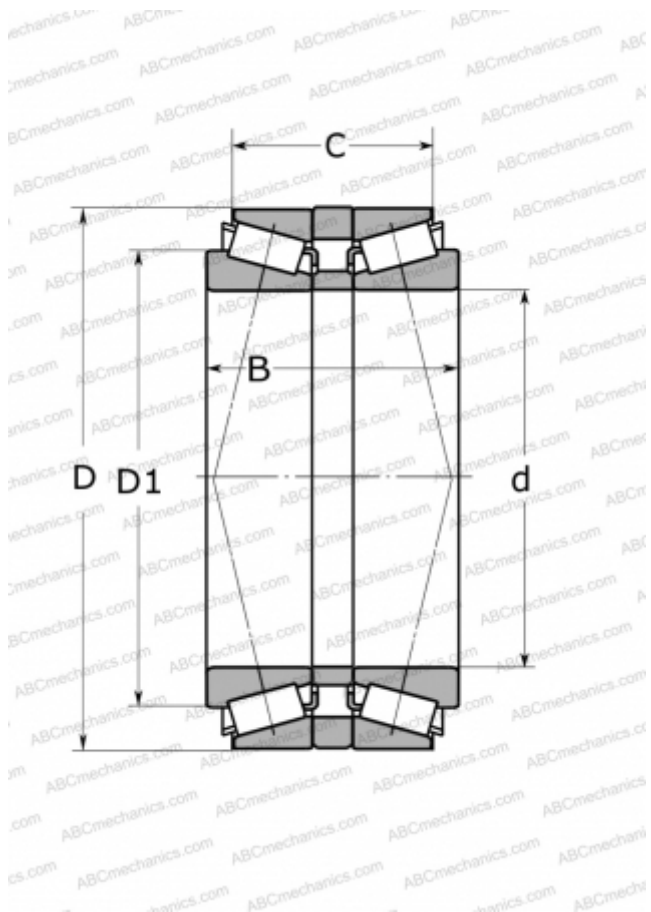


## 32220T108 J2/DB SKF

Конические роликоподшипники

ТИП: Роликоподшипники, Конические, Однорядные, спаренные, О-образная схема, спина-к-спине (SKF)



### Технические характеристики

#### РАЗМЕРЫ, ММ

d	100,000
D	180,000
D1	135,000
B	108,000
C	88,000

#### МАССА, КГ

10,500

#### ПРОИЗВОДИТЕЛЬ

[SKF](#)

#### РАСЧЕТНЫЕ ДАННЫЕ

Номинальная динамическая грузоподъёмность, C	539,000 кН
Номинальная статическая грузоподъёмность, C <sub>0</sub>	880,000 кН
Предел усталостной прочности, P <sub>u</sub>	96,500 кН
Номинальная частота вращения	2200 об/мин
Предельная частота вращения	3600 об/мин