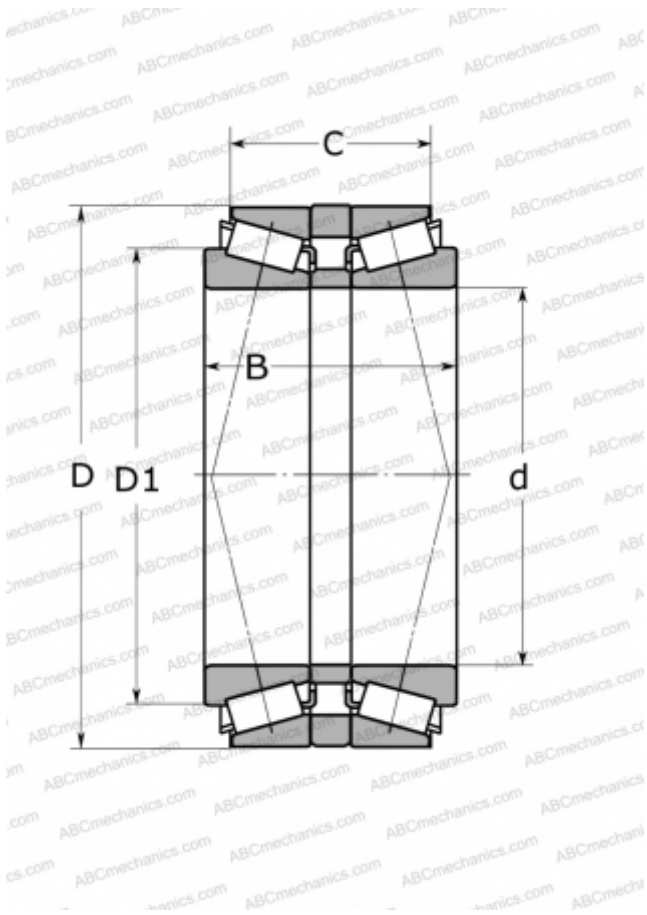


32220T140 J2/DB11 SKF

Конические роликоподшипники

ТИП: Роликоподшипники, Конические, Однорядные, спаренные, О-образная схема, спина-к-спине (SKF)



Технические характеристики

РАЗМЕРЫ, ММ

d	100,000
D	180,000
D1	135,000
B	140,000
C	120,000

МАССА, КГ

12,500

ПРОИЗВОДИТЕЛЬ

[SKF](#)

РАСЧЕТНЫЕ ДАННЫЕ

Номинальная динамическая грузоподъёмность, C	539,000 кН
Номинальная статическая грузоподъёмность, C_0	880,000 кН
Предел усталостной прочности, P_u	96,500 кН
Номинальная частота вращения	2200 об/мин
Предельная частота вращения	3600 об/мин