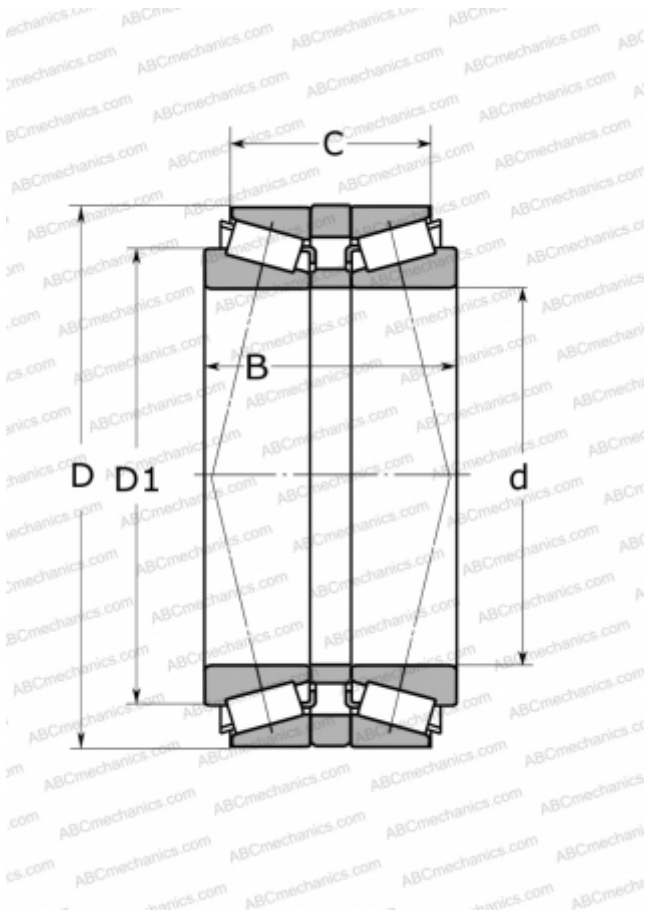


32022T84 X/QDBC200 SKF

Конические роликоподшипники

ТИП: Роликоподшипники, Конические, Однорядные, спаренные, О-образная схема, спина-к-спине (SKF)



Технические характеристики

РАЗМЕРЫ, ММ

d	110,000
D	170,000
D1	140,000
B	84,000
C	66,000

МАССА, КГ

6,500

ПРОИЗВОДИТЕЛЬ

[SKF](#)

РАСЧЕТНЫЕ ДАННЫЕ

Номинальная динамическая грузоподъёмность, C	402,000 кН
Номинальная статическая грузоподъёмность, C ₀	780,000 кН
Предел усталостной прочности, P _u	85,000 кН
Номинальная частота вращения	2200 об/мин
Предельная частота вращения	3600 об/мин