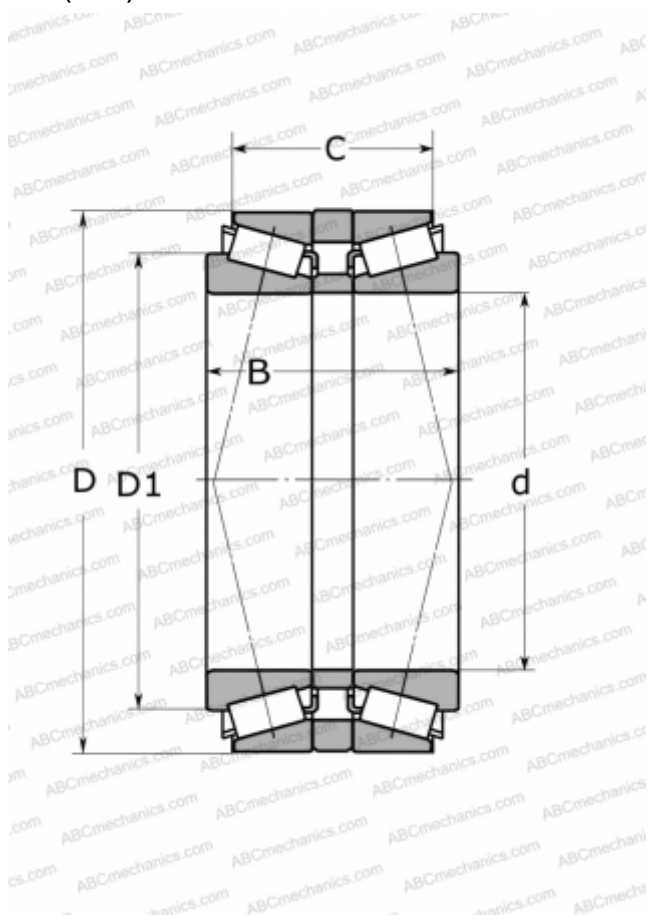


## 32230T168 J2/DB SKF

Конические роликоподшипники

ТИП: Роликоподшипники, Конические, Однорядные, спаренные, О-образная схема, спина-к-спине (SKF)



### Технические характеристики

#### РАЗМЕРЫ, ММ

d	150,000
D	270,000
D1	205,000
B	168,000
C	134,000

#### МАССА, КГ

38,000

#### ПРОИЗВОДИТЕЛЬ

[SKF](#)

#### РАСЧЕТНЫЕ ДАННЫЕ

Номинальная динамическая грузоподъёмность, C	1250,000 кН
Номинальная статическая грузоподъёмность, Co	2280,000 кН
Предел усталостной прочности, Pu	224,000 кН
Номинальная частота вращения	1400 об/мин
Предельная частота вращения	2400 об/мин