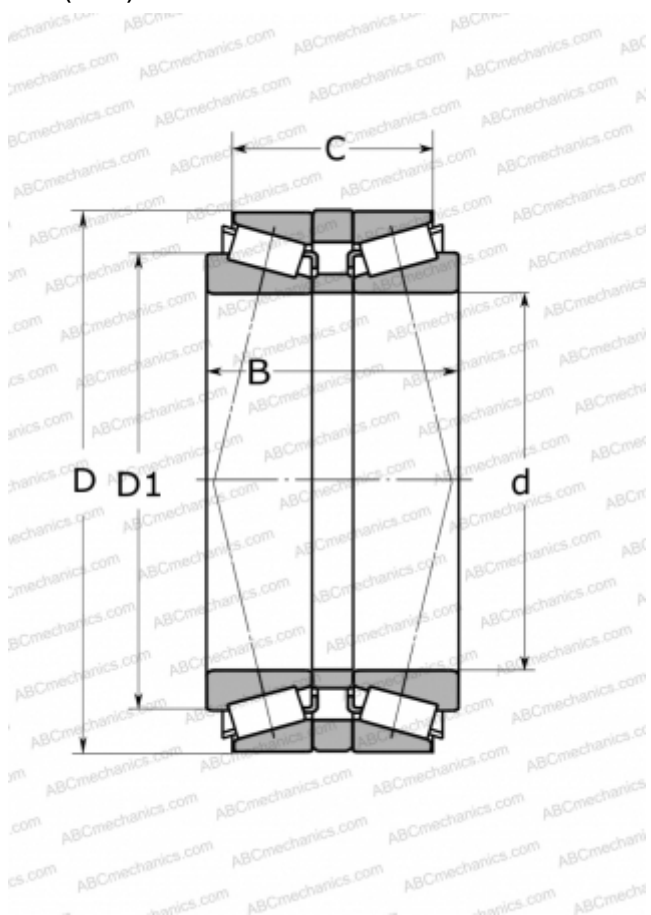


32936T135/DVC260 SKF

Конические роликоподшипники

ТИП: Роликоподшипники, Конические, Однорядные, спаренные, О-образная схема, спина-к-спине (SKF)



Технические характеристики

РАЗМЕРЫ, ММ

d	180,000
D	250,000
D1	216,000
B	135,000
C	83,000

МАССА, КГ

14,500

ПРОИЗВОДИТЕЛЬ

[SKF](#)

РАСЧЕТНЫЕ ДАННЫЕ

Номинальная динамическая грузоподъёмность, C	605,000 кН
Номинальная статическая грузоподъёмность, C ₀	1460,000 кН
Предел усталостной прочности, P _u	137,000 кН
Номинальная частота вращения	1400 об/мин
Предельная частота вращения	2600 об/мин