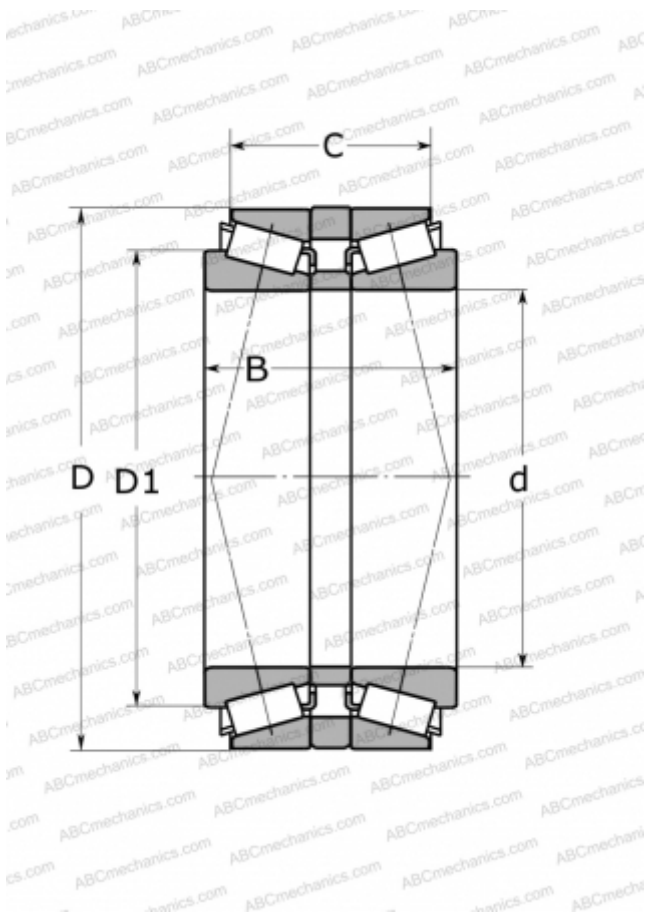


## 32038T146 X/DVC220 SKF

Конические роликоподшипники

ТИП: Роликоподшипники, Конические, Однорядные, спаренные, О-образная схема, спина-к-спине (SKF)



### Технические характеристики

#### РАЗМЕРЫ, ММ

d	190,000
D	290,000
D1	240,000
B	146,000
C	114,000

#### МАССА, КГ

31,500

#### ПРОИЗВОДИТЕЛЬ

[SKF](#)

#### РАСЧЕТНЫЕ ДАННЫЕ

Номинальная динамическая грузоподъёмность, C	1120,000 кН
Номинальная статическая грузоподъёмность, Co	2400,000 кН
Предел усталостной прочности, Pu	224,000 кН
Номинальная частота вращения	1200 об/мин
Предельная частота вращения	2000 об/мин