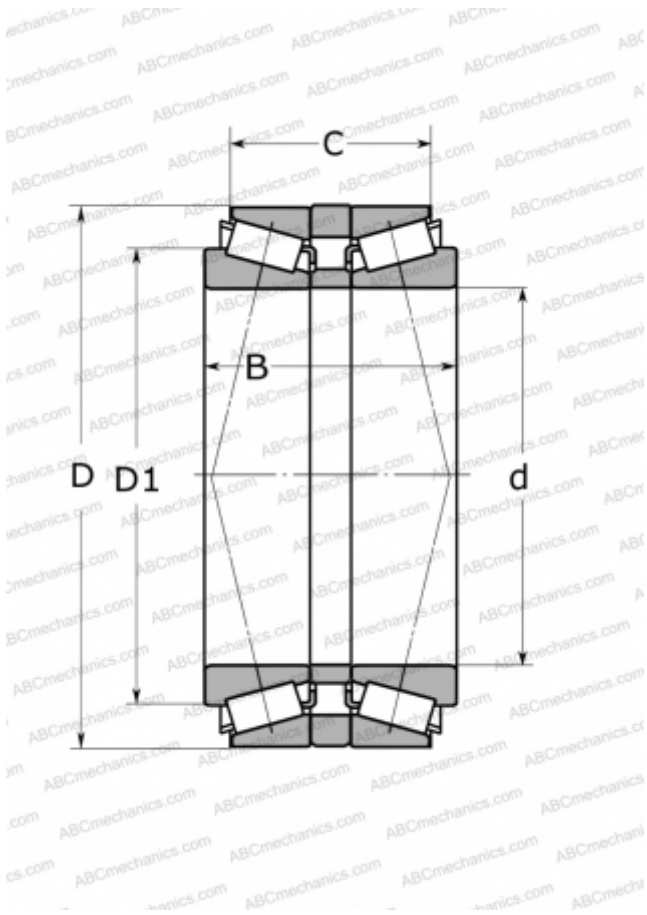


32038T183 X/DB31C330 SKF

Конические роликоподшипники

ТИП: Роликоподшипники, Конические, Однорядные, спаренные, О-образная схема, спина-к-спине (SKF)



Технические характеристики

РАЗМЕРЫ, ММ

d	190,000
D	290,000
D1	240,000
B	183,000
C	151,000

МАССА, КГ

32,500

ПРОИЗВОДИТЕЛЬ

[SKF](#)

РАСЧЕТНЫЕ ДАННЫЕ

Номинальная динамическая грузоподъёмность, C	1120,000 кН
Номинальная статическая грузоподъёмность, C ₀	2400,000 кН
Предел усталостной прочности, P _u	224,000 кН
Номинальная частота вращения	1200 об/мин
Предельная частота вращения	2000 об/мин