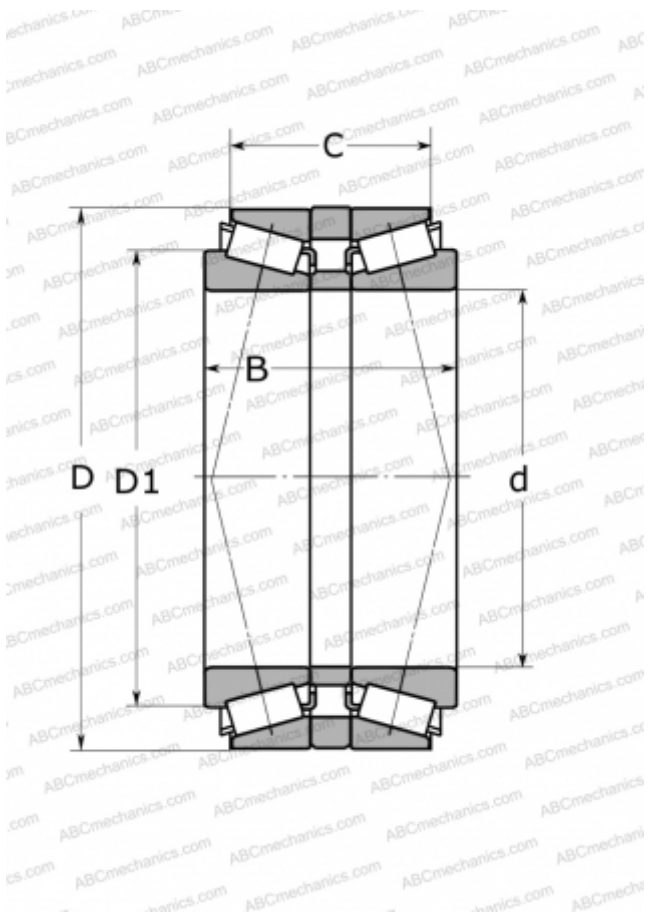


32044T165 X/DB11C170 SKF

Конические роликоподшипники

ТИП: Роликоподшипники, Конические, Однорядные, спаренные, О-образная схема, спина-к-спине (SKF)



Технические характеристики

РАЗМЕРЫ, ММ

d	220,000
D	340,000
D1	279,000
B	165,000
C	127,000

МАССА, КГ

52,000

ПРОИЗВОДИТЕЛЬ

[SKF](#)

РАСЧЕТНЫЕ ДАННЫЕ

Номинальная динамическая грузоподъёмность, C	1540,000 кН
Номинальная статическая грузоподъёмность, Co	3550,000 кН
Предел усталостной прочности, Pu	300,000 кН
Номинальная частота вращения	1000 об/мин
Предельная частота вращения	1700 об/мин