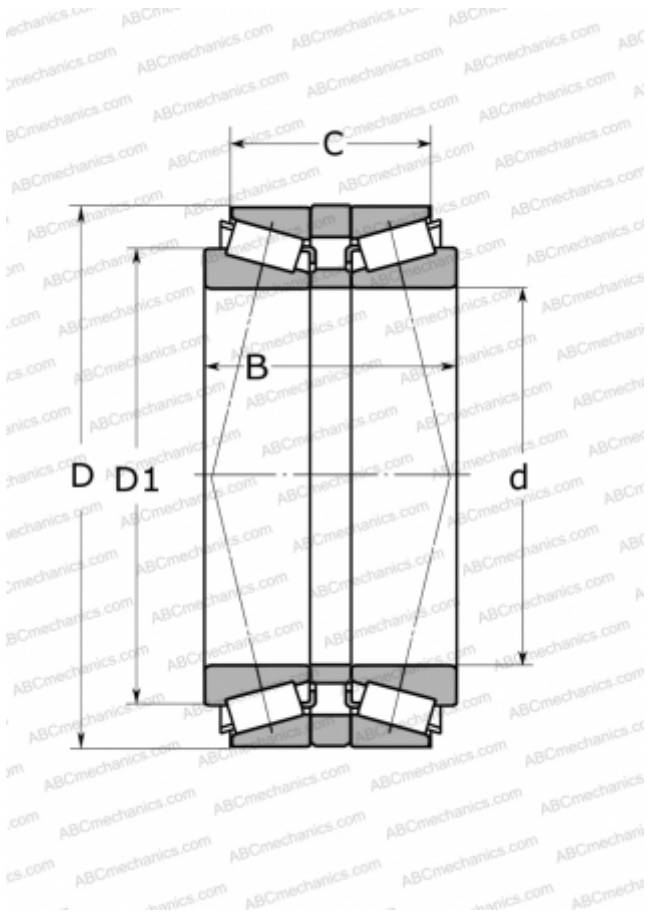


32044T165 X/DB42C220 SKF

Конические роликоподшипники

ТИП: Роликоподшипники, Конические, Однорядные, спаренные, О-образная схема, спина-к-спине (SKF)



Технические характеристики

РАЗМЕРЫ, ММ

| | |
|----|---------|
| d | 220,000 |
| D | 340,000 |
| D1 | 279,000 |
| B | 165,000 |
| C | 127,000 |

МАССА, КГ

52,000

ПРОИЗВОДИТЕЛЬ

[SKF](#)

РАСЧЕТНЫЕ ДАННЫЕ

| | |
|--|-------------|
| Номинальная динамическая грузоподъёмность, C | 1540,000 кН |
| Номинальная статическая грузоподъёмность, Co | 3550,000 кН |
| Предел усталостной прочности, Pu | 300,000 кН |
| Номинальная частота вращения | 1000 об/мин |
| Предельная частота вращения | 1700 об/мин |