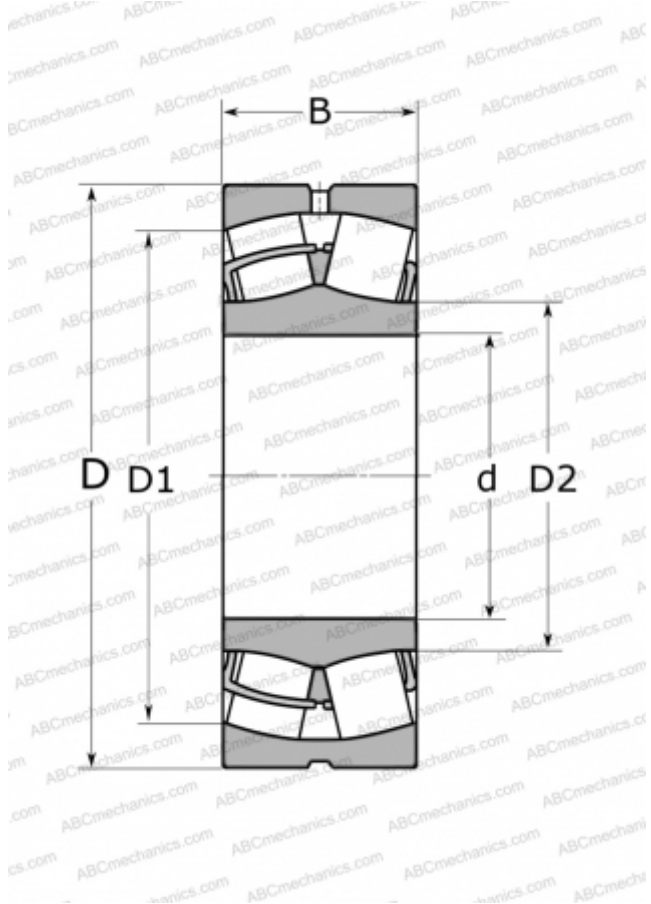


22205/20 E SKF

Сферические роликоподшипники

ТИП: Роликоподшипники, Сферические, Двухрядные, Радиальные, самоустанавливающиеся



Технические характеристики

РАЗМЕРЫ, ММ

d	20,000
D	52,000
D1	44,200
D2	31,200
B	18,000

МАССА, КГ

0,280

ПРОИЗВОДИТЕЛЬ

[SKF](#)

АНАЛОГИ

ABC [22205/20 W33](#)

РАСЧЕТНЫЕ ДАННЫЕ

Номинальная динамическая грузоподъёмность, C	49,000 кН
Номинальная статическая грузоподъёмность, Co	44,000 кН
Предел усталостной прочности, Pu	4,750 кН
Номинальная частота вращения	13000 об/мин
Предельная частота вращения	17000 об/мин