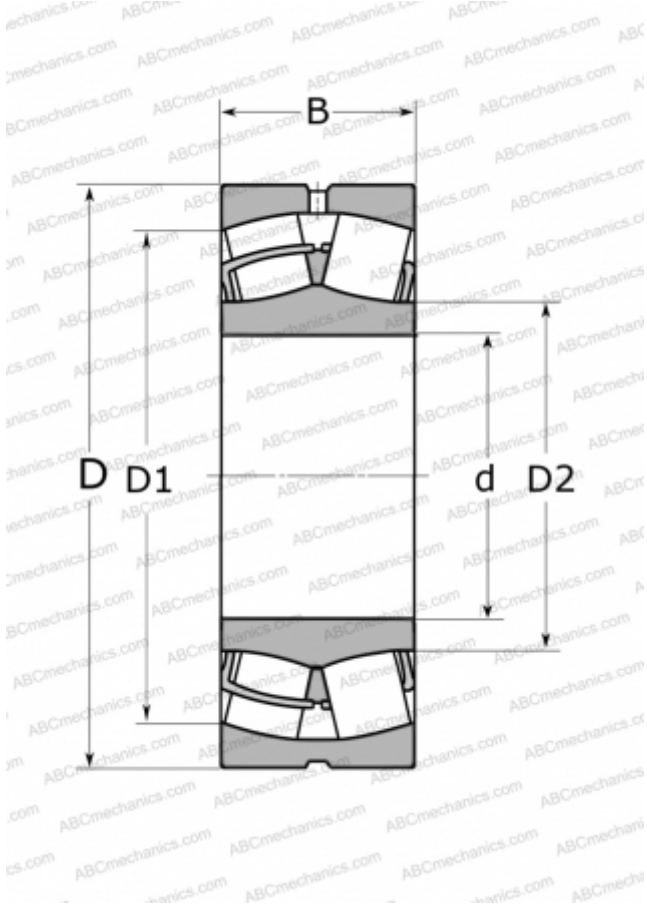


## 22205 E SKF

Сферические роликоподшипники

ТИП: Роликоподшипники, Сферические, Двухрядные, Радиальные, самоустанавливающиеся



### Технические характеристики

#### РАЗМЕРЫ, ММ

d	25,000
D	52,000
D1	44,200
D2	31,200
B	18,000

#### МАССА, КГ

0,260

#### ПРОИЗВОДИТЕЛЬ

[SKF](#)

#### АНАЛОГИ

ABC	<a href="#">22205 W33</a>
FAG	<a href="#">22205 ES TVPB</a>
TORRINGTON	<a href="#">22205</a>

#### РАСЧЕТНЫЕ ДАННЫЕ

Номинальная динамическая грузоподъёмность, C	49,000 кН
Номинальная статическая грузоподъёмность, C <sub>0</sub>	44,000 кН
Предел усталостной прочности, P <sub>u</sub>	4,750 кН
Номинальная частота вращения	13000 об/мин
Предельная частота вращения	17000 об/мин