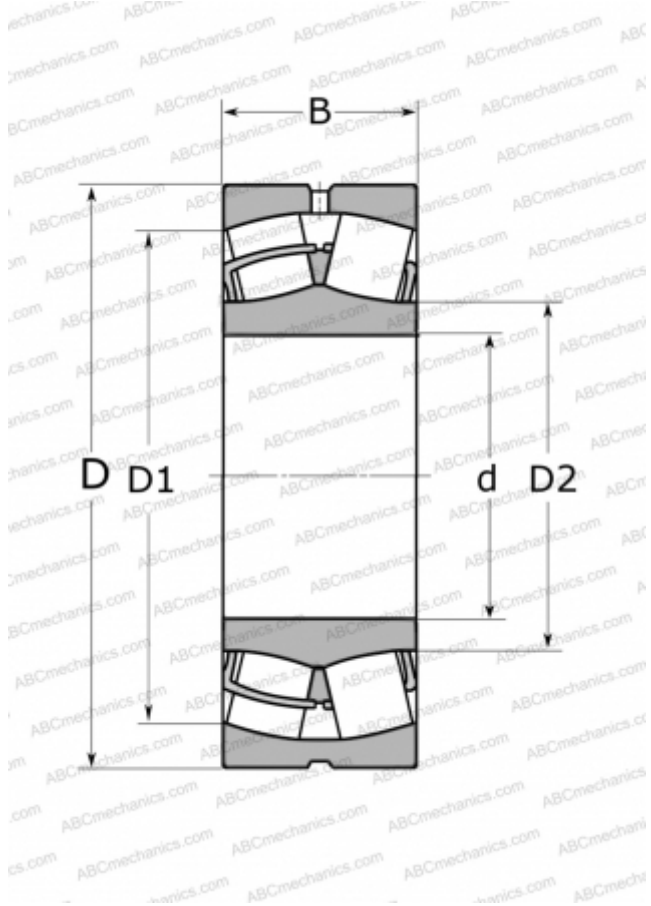


21305 CC SKF

Сферические роликоподшипники

ТИП: Роликоподшипники, Сферические, Двухрядные, Радиальные, самоустанавливающиеся



Технические характеристики

РАЗМЕРЫ, ММ

| | |
|----|--------|
| d | 25,000 |
| D | 62,000 |
| D1 | 50,700 |
| D2 | 35,700 |
| B | 17,000 |

МАССА, КГ

0,280

ПРОИЗВОДИТЕЛЬ

[SKF](#)

АНАЛОГИ

| | |
|------------|------------------------------|
| ABC | 21305 |
| FAG | 21305 E TVPB |
| TORRINGTON | 21305 VCSJ |

РАСЧЕТНЫЕ ДАННЫЕ

| | |
|--|--------------|
| Номинальная динамическая грузоподъёмность, C | 41,400 кН |
| Номинальная статическая грузоподъёмность, C ₀ | 41,500 кН |
| Предел усталостной прочности, P _u | 4,550 кН |
| Номинальная частота вращения | 8500 об/мин |
| Предельная частота вращения | 12000 об/мин |