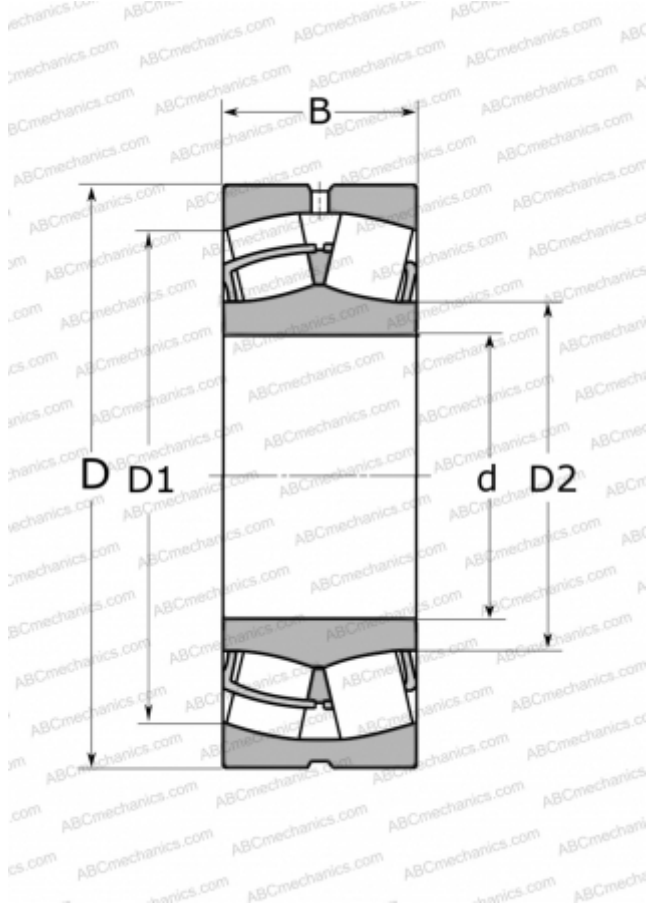


22206 E SKF

Сферические роликоподшипники

ТИП: Роликоподшипники, Сферические, Двухрядные, Радиальные, самоустанавливающиеся



Технические характеристики

РАЗМЕРЫ, ММ

d	30,000
D	62,000
D1	53,000
D2	37,500
B	20,000

МАССА, КГ 0,290

ПРОИЗВОДИТЕЛЬ [SKF](#)

АНАЛОГИ

ABC	22206 W33
FAG	22206 ES TVPB
TORRINGTON	22206

РАСЧЕТНЫЕ ДАННЫЕ

Номинальная динамическая грузоподъёмность, C	64,000 кН
Номинальная статическая грузоподъёмность, Co	60,000 кН
Предел усталостной прочности, Pu	6,400 кН
Номинальная частота вращения	10000 об/мин
Предельная частота вращения	14000 об/мин