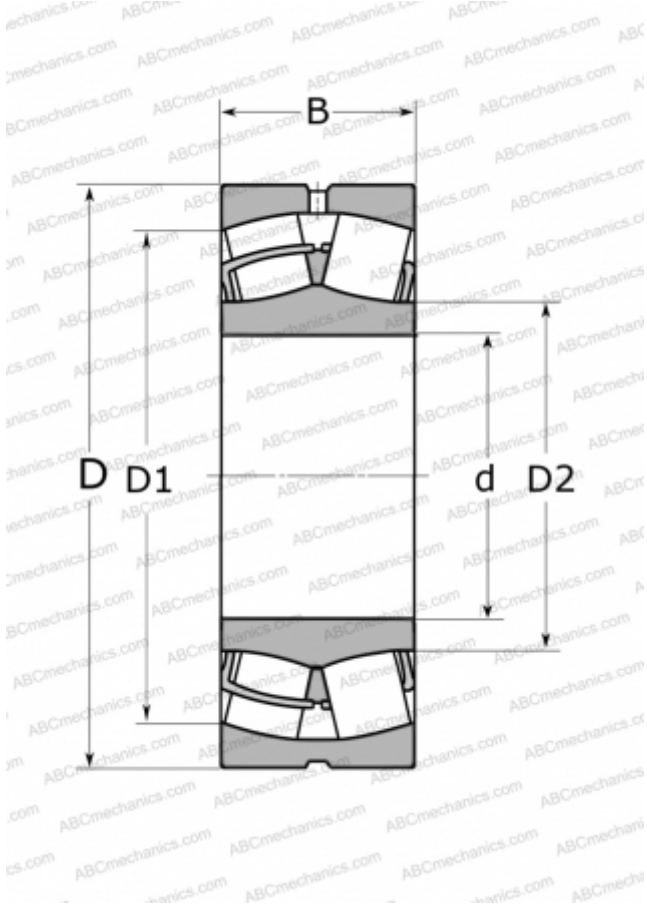


21306 CC SKF

Сферические роликоподшипники

ТИП: Роликоподшипники, Сферические, Двухрядные, Радиальные, самоустанавливающиеся



Технические характеристики

РАЗМЕРЫ, ММ

d	30,000
D	72,000
D1	58,800
D2	43,300
B	19,000

МАССА, КГ

0,410

ПРОИЗВОДИТЕЛЬ

[SKF](#)

АНАЛОГИ

ABC	21306
FAG	21306 E TVPB
TORRINGTON	21306 VCSJ

РАСЧЕТНЫЕ ДАННЫЕ

Номинальная динамическая грузоподъёмность, C	55,200 кН
Номинальная статическая грузоподъёмность, C ₀	61,000 кН
Предел усталостной прочности, P _u	6,800 кН
Номинальная частота вращения	7500 об/мин
Предельная частота вращения	10000 об/мин