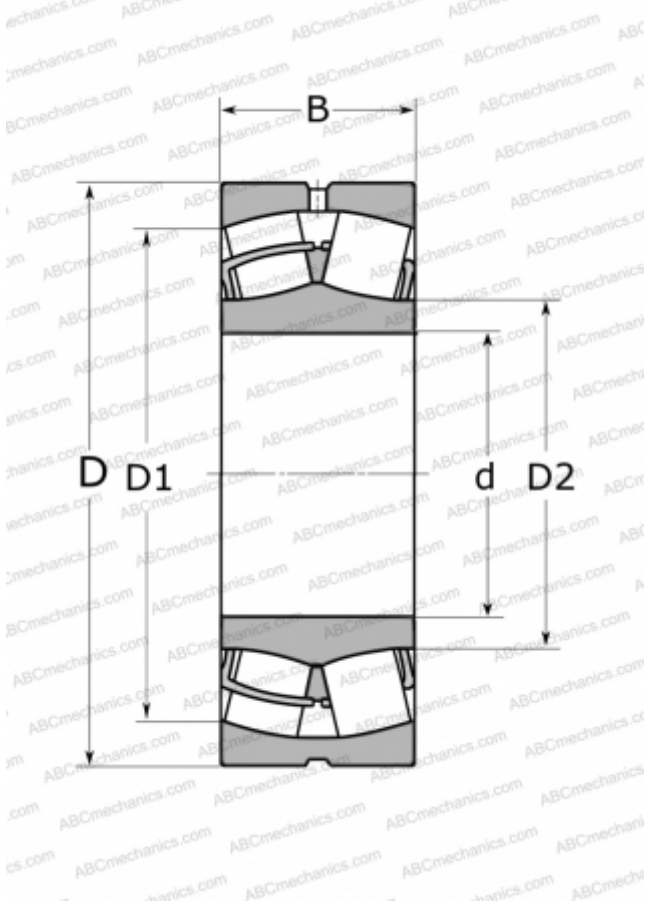


21307 CC SKF

Сферические роликоподшипники

ТИП: Роликоподшипники, Сферические, Двухрядные, Радиальные, самоустанавливающиеся



Технические характеристики

РАЗМЕРЫ, ММ

d	35,000
D	80,000
D1	65,600
D2	47,200
B	21,000

МАССА, КГ

0,550

ПРОИЗВОДИТЕЛЬ

[SKF](#)

АНАЛОГИ

ABC	21307
FAG	21307 E TVPB
TORRINGTON	21307 VCSJ

РАСЧЕТНЫЕ ДАННЫЕ

Номинальная динамическая грузоподъёмность, C	65,600 кН
Номинальная статическая грузоподъёмность, Co	72,000 кН
Предел усталостной прочности, Pu	8,150 кН
Номинальная частота вращения	6700 об/мин
Предельная частота вращения	9500 об/мин