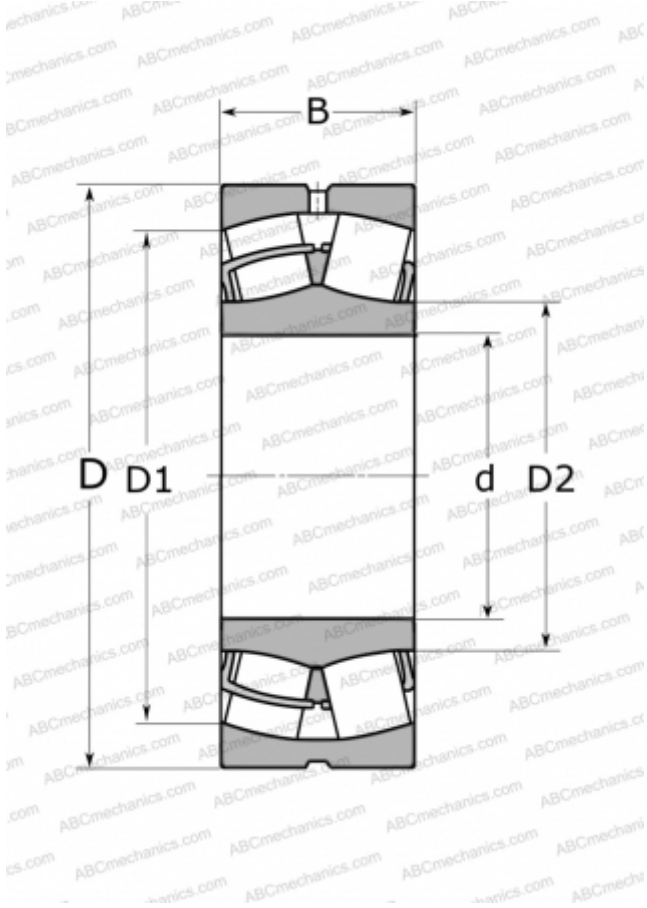


## 21308 E SKF

Сферические роликоподшипники

ТИП: Роликоподшипники, Сферические, Двухрядные, Радиальные, самоустанавливающиеся



### Технические характеристики

#### РАЗМЕРЫ, ММ

d	40,000
D	90,000
D1	79,800
D2	59,900
B	23,000

#### МАССА, КГ

0,750

#### ПРОИЗВОДИТЕЛЬ

[SKF](#)

#### АНАЛОГИ

ABC	<a href="#">21308</a>
FAG	<a href="#">21308 E TVPB</a>
TORRINGTON	<a href="#">21308 VCSJ</a>

#### РАСЧЕТНЫЕ ДАННЫЕ

Номинальная динамическая грузоподъёмность, C	104,000 кН
Номинальная статическая грузоподъёмность, Co	108,000 кН
Предел усталостной прочности, Pu	11,800 кН
Номинальная частота вращения	7000 об/мин
Предельная частота вращения	9500 об/мин