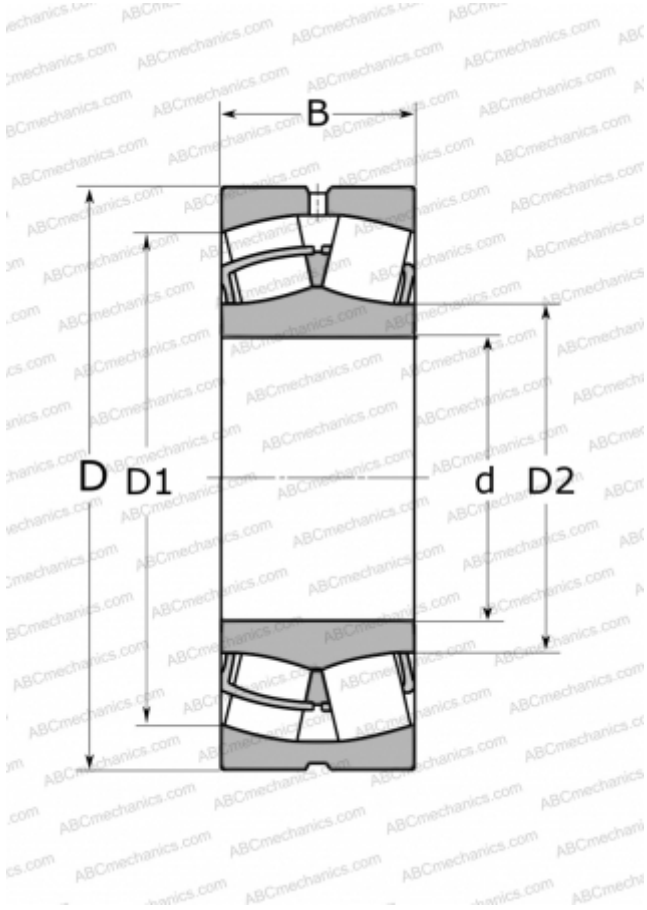


22310 S MB FAG

Сферические роликоподшипники

ТИП: Роликоподшипники, Сферические, Двухрядные, Радиальные, самоустанавливающиеся



Технические характеристики

РАЗМЕРЫ, ММ

d	50,000
D	110,000
B	40,000

МАССА, КГ

1,833

ПРОИЗВОДИТЕЛЬ

[FAG](#)

АНАЛОГИ

ABC	22310 W33
SKF	22310 E
TORRINGTON	22310(50 SD 23)