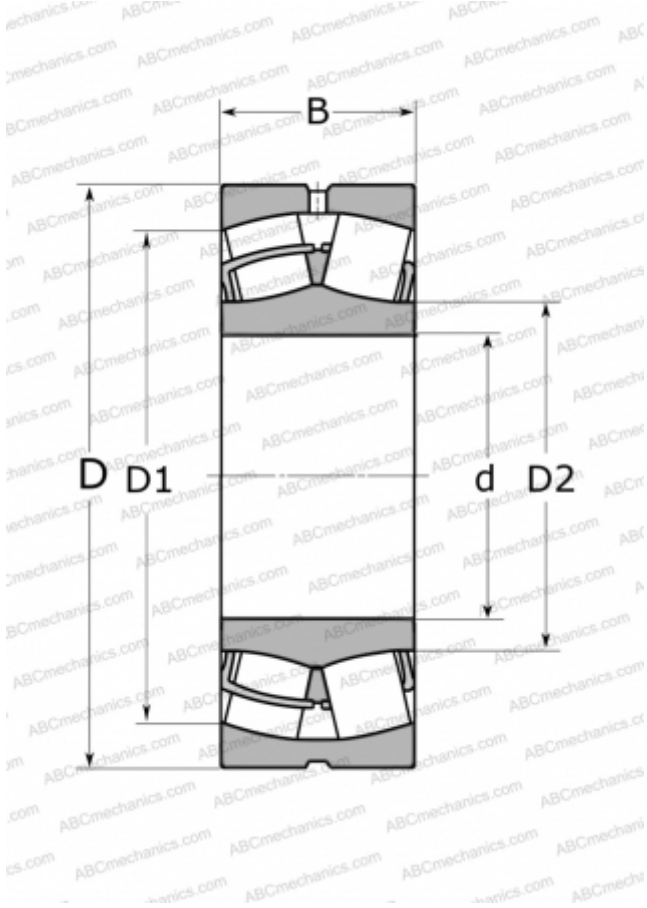


## 22212 E SKF

Сферические роликоподшипники

ТИП: Роликоподшипники, Сферические, Двухрядные, Радиальные, самоустанавливающиеся



### Технические характеристики

#### РАЗМЕРЫ, ММ

d	60,000
D	110,000
D1	96,500
D2	71,600
B	28,000

#### МАССА, КГ

1,150

#### ПРОИЗВОДИТЕЛЬ

[SKF](#)

#### АНАЛОГИ

ABC	<a href="#">22222 W33</a>
FAG	<a href="#">22212 ES TVPB</a>
TORRINGTON	<a href="#">22212(60 SD 22)</a>
FAG	<a href="#">22222 ES TVPB</a>
SKF	<a href="#">22222 E</a>
TORRINGTON	<a href="#">22222(110 SD 22)</a>

#### РАСЧЕТНЫЕ ДАННЫЕ

Номинальная динамическая грузоподъёмность, C	156,000 кН
Номинальная статическая грузоподъёмность, Co	166,000 кН
Предел усталостной прочности, Pu	18,600 кН
Номинальная частота вращения	5600 об/мин
Предельная частота вращения	7500 об/мин