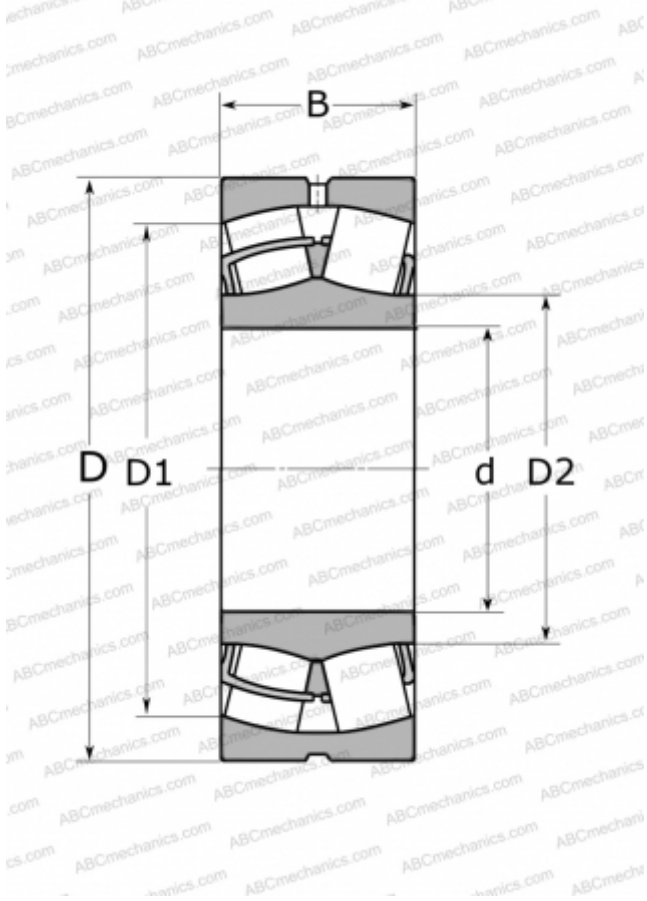


## 22312 E SKF

Сферические роликоподшипники

ТИП: Роликоподшипники, Сферические, Двухрядные, Радиальные, самоустанавливающиеся



### Технические характеристики

#### РАЗМЕРЫ, ММ

d	60,000
D	130,000
D1	110,000
D2	77,900
B	46,000

#### МАССА, КГ

3,100

#### ПРОИЗВОДИТЕЛЬ

[SKF](#)

#### АНАЛОГИ

ABC	<a href="#">22312 W33</a>
FAG	<a href="#">22312 S MB</a>
TORRINGTON	<a href="#">22312(60 SD 23)</a>

#### РАСЧЕТНЫЕ ДАННЫЕ

Номинальная динамическая грузоподъёмность, C	310,000 кН
Номинальная статическая грузоподъёмность, C <sub>0</sub>	335,000 кН
Предел усталостной прочности, P <sub>u</sub>	36,500 кН
Номинальная частота вращения	4000 об/мин
Предельная частота вращения	5300 об/мин