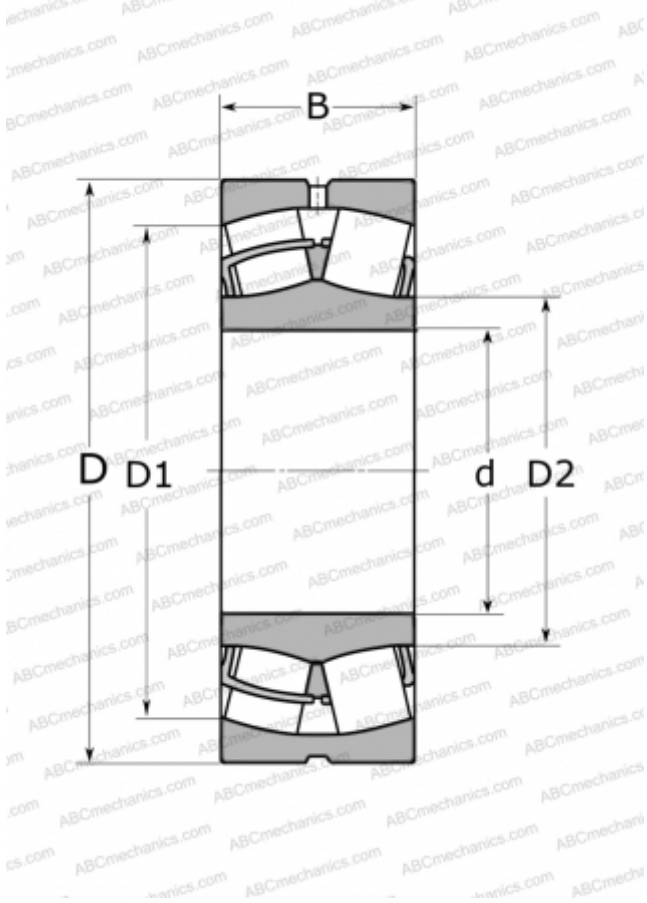


## 22213 E SKF

Сферические роликоподшипники

ТИП: Роликоподшипники, Сферические, Двухрядные, Радиальные, самоустанавливающиеся



### Технические характеристики

#### РАЗМЕРЫ, ММ

d	65,000
D	120,000
D1	106,000
D2	77,600
B	31,000

#### МАССА, КГ

1,550

#### ПРОИЗВОДИТЕЛЬ

[SKF](#)

#### АНАЛОГИ

ABC	<a href="#">22213 W33</a>
FAG	<a href="#">22213 ES TVPB</a>
TORRINGTON	<a href="#">22213(65 SD 22)</a>

#### РАСЧЕТНЫЕ ДАННЫЕ

Номинальная динамическая грузоподъёмность, C	193,000 кН
Номинальная статическая грузоподъёмность, Co	216,000 кН
Предел усталостной прочности, Pu	24,000 кН
Номинальная частота вращения	5000 об/мин
Предельная частота вращения	7000 об/мин