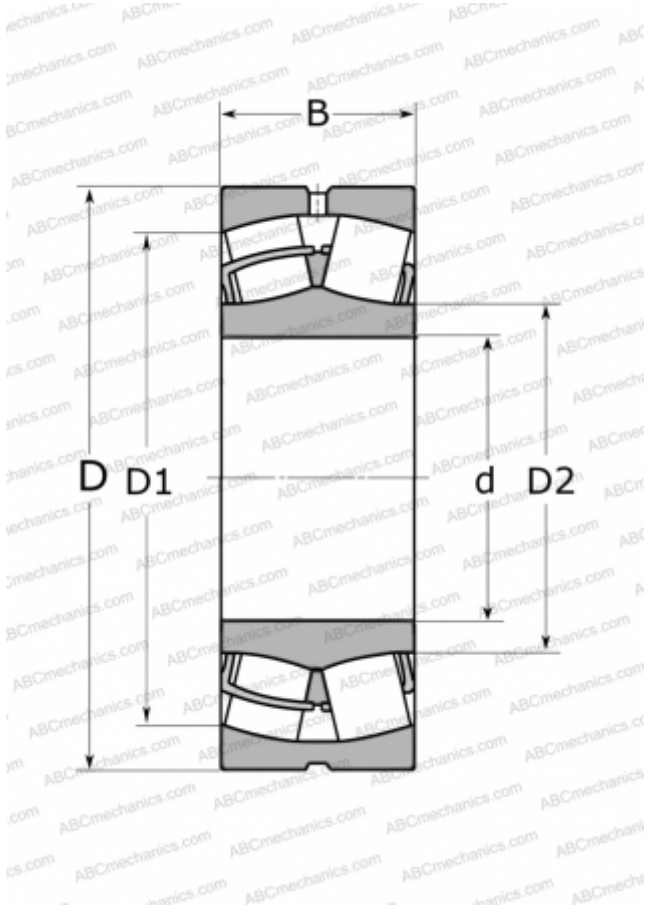


22214 W33 ABC

Сферические роликоподшипники

ТИП: Роликоподшипники, Сферические, Двухрядные, Радиальные, самоустанавливающиеся



Технические характеристики

РАЗМЕРЫ, ММ

d	70,000
D	125,000
B	31,000

МАССА, КГ

1,651

ПРОИЗВОДИТЕЛЬ

[ABC](#)

АНАЛОГИ

FAG	22214 ES TVPB
SKF	22214 E
TORRINGTON	22214(70 SD 22)