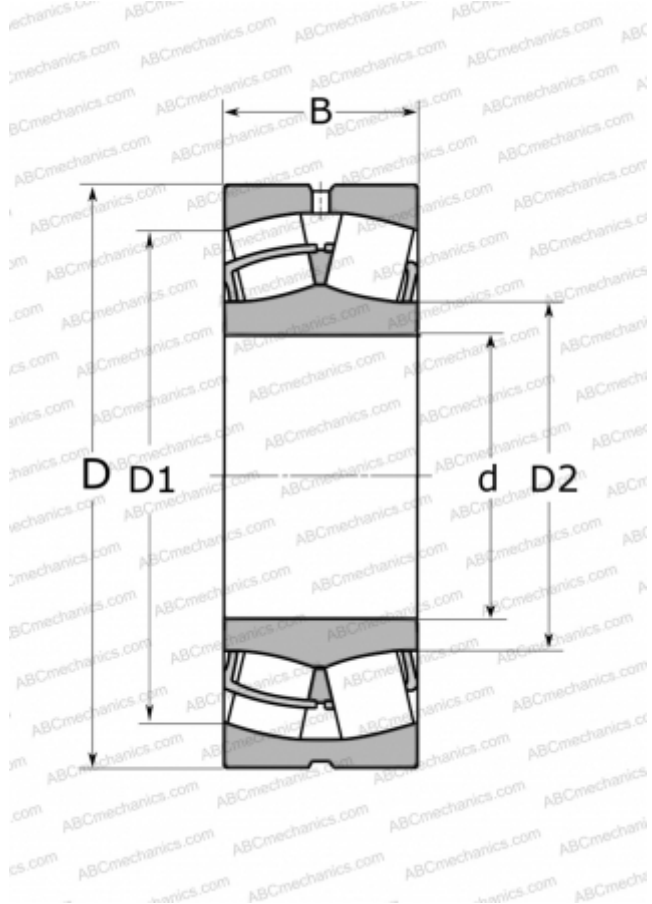


## 22214 E SKF

Сферические роликоподшипники

ТИП: Роликоподшипники, Сферические, Двухрядные, Радиальные, самоустанавливающиеся



### Технические характеристики

#### РАЗМЕРЫ, ММ

d	70,000
D	125,000
D1	111,000
D2	83,000
B	31,000

#### МАССА, КГ

1,550

#### ПРОИЗВОДИТЕЛЬ

[SKF](#)

#### АНАЛОГИ

ABC	<a href="#">22214 W33</a>
FAG	<a href="#">22214 ES TVPB</a>
TORRINGTON	<a href="#">22214(70 SD 22)</a>

#### РАСЧЕТНЫЕ ДАННЫЕ

Номинальная динамическая грузоподъёмность, C	208,000 кН
Номинальная статическая грузоподъёмность, C <sub>0</sub>	228,000 кН
Предел усталостной прочности, P <sub>u</sub>	25,500 кН
Номинальная частота вращения	5000 об/мин
Предельная частота вращения	6700 об/мин