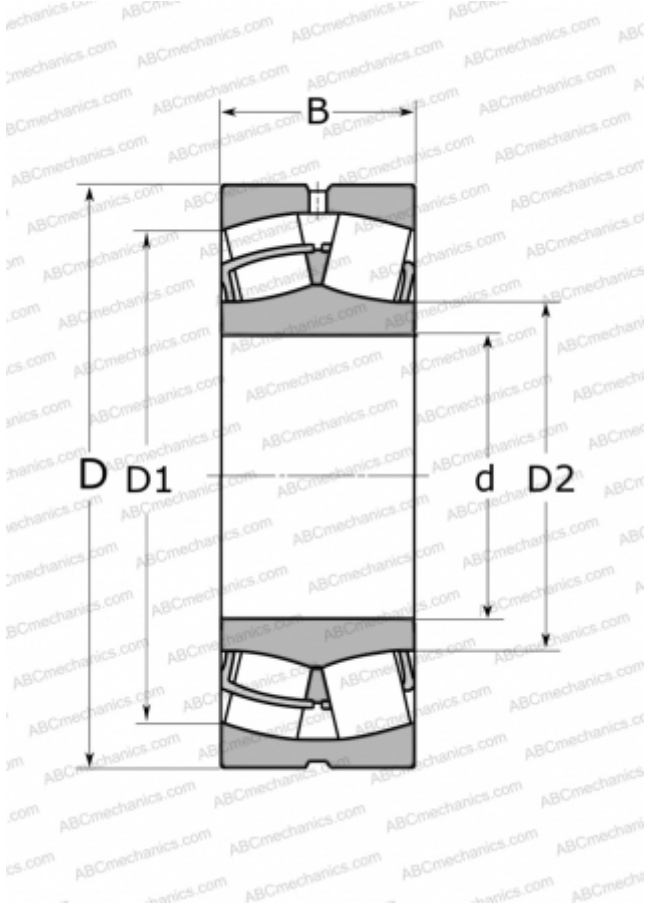


22314E SKF

Сферические роликоподшипники

ТИП: Роликоподшипники, Сферические, Двухрядные, Радиальные, самоустанавливающиеся



Технические характеристики

РАЗМЕРЫ, ММ

| | |
|----|---------|
| d | 70,000 |
| D | 150,000 |
| D1 | 128,000 |
| D2 | 90,300 |
| B | 51,000 |

МАССА, КГ

4,550

ПРОИЗВОДИТЕЛЬ

[SKF](#)

АНАЛОГИ

| | |
|------------|---------------------------------|
| ABC | 22314 W33 |
| FAG | 22314 S MB |
| TORRINGTON | 22314(70 SD 23) |

РАСЧЕТНЫЕ ДАННЫЕ

| | |
|--|-------------|
| Номинальная динамическая грузоподъёмность, C | 400,000 кН |
| Номинальная статическая грузоподъёмность, Co | 430,000 кН |
| Предел усталостной прочности, Pu | 45,000 кН |
| Номинальная частота вращения | 3400 об/мин |
| Предельная частота вращения | 4500 об/мин |