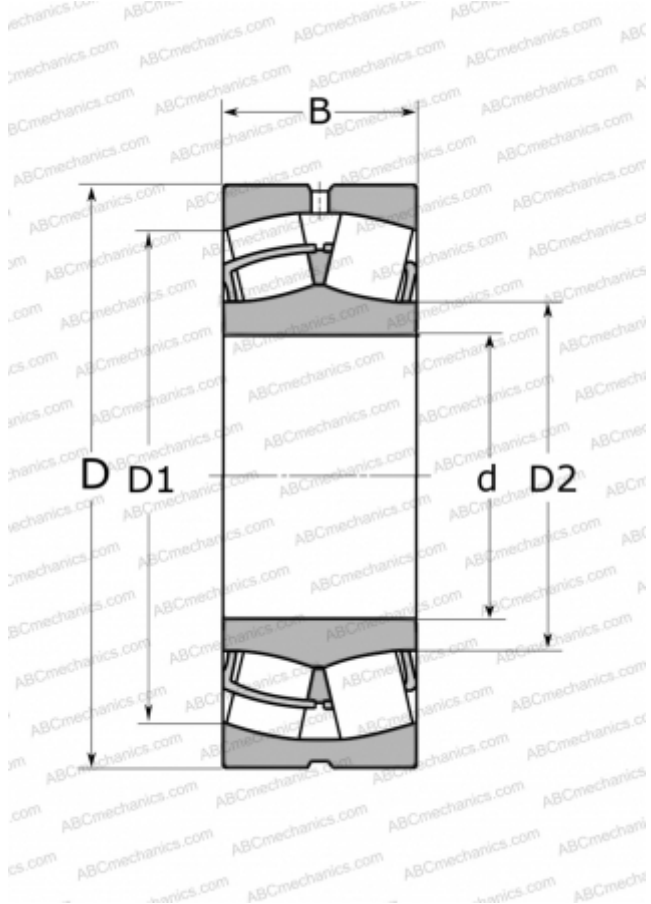


24015 CC/W33 SKF

Сферические роликоподшипники

ТИП: Роликоподшипники, Сферические, Двухрядные, Радиальные, самоустанавливающиеся



Технические характеристики

РАЗМЕРЫ, ММ

d	75,000
D	115,000
D1	100,000
D2	84,100
B	40,000

МАССА, КГ

1,550

ПРОИЗВОДИТЕЛЬ

[SKF](#)

АНАЛОГИ

ABC	24015 W33
-----	---------------------------

РАСЧЕТНЫЕ ДАННЫЕ

Номинальная динамическая грузоподъёмность, C	173,000 кН
Номинальная статическая грузоподъёмность, Co	232,000 кН
Предел усталостной прочности, Pu	28,500 кН
Номинальная частота вращения	3800 об/мин
Предельная частота вращения	5300 об/мин