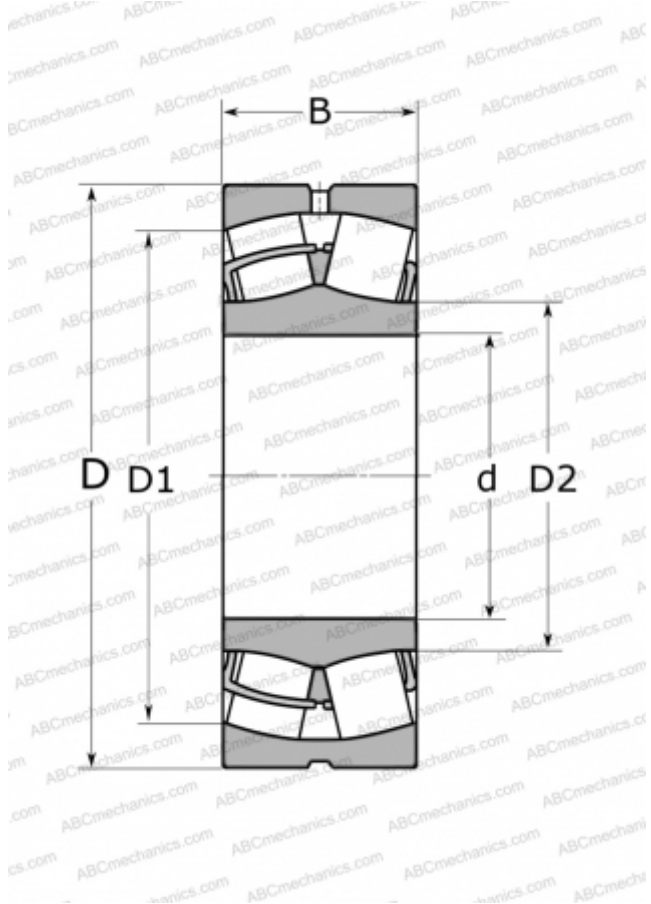


21315 E SKF

Сферические роликоподшипники

ТИП: Роликоподшипники, Сферические, Двухрядные, Радиальные, самоустанавливающиеся



Технические характеристики

РАЗМЕРЫ, ММ

d	75,000
D	160,000
D1	133,000
D2	101,000
B	37,000

МАССА, КГ

3,750

ПРОИЗВОДИТЕЛЬ

[SKF](#)

АНАЛОГИ

ABC	21315
FAG	21315 E TVPB
TORRINGTON	21315 VCSJ

РАСЧЕТНЫЕ ДАННЫЕ

Номинальная динамическая грузоподъёмность, C	285,000 кН
Номинальная статическая грузоподъёмность, Co	325,000 кН
Предел усталостной прочности, Pu	34,500 кН
Номинальная частота вращения	4000 об/мин
Предельная частота вращения	5600 об/мин