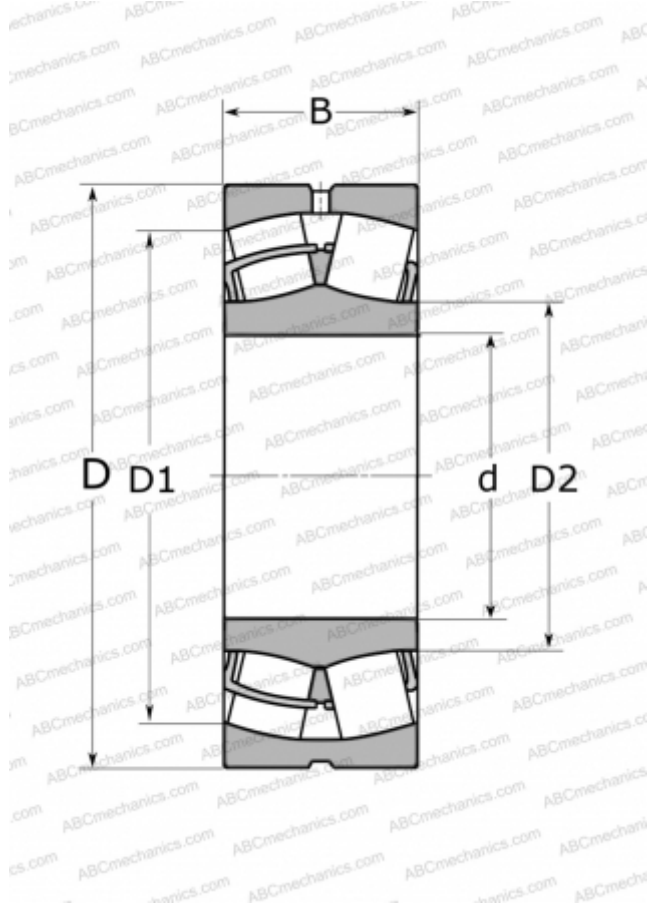


## 22315 E SKF

Сферические роликоподшипники

ТИП: Роликоподшипники, Сферические, Двухрядные, Радиальные, самоустанавливающиеся



### Технические характеристики

#### РАЗМЕРЫ, ММ

d	75,000
D	160,000
D1	135,000
D2	92,800
B	55,000

**МАССА, КГ** 5,550

**ПРОИЗВОДИТЕЛЬ** [SKF](#)

#### АНАЛОГИ

ABC	<a href="#">22315 W33</a>
FAG	<a href="#">22315 ES TVPB</a>
TORRINGTON	<a href="#">22315(75 SD 23)</a>

#### РАСЧЕТНЫЕ ДАННЫЕ

Номинальная динамическая грузоподъёмность, C	440,000 кН
Номинальная статическая грузоподъёмность, C <sub>0</sub>	475,000 кН
Предел усталостной прочности, P <sub>u</sub>	48,000 кН
Номинальная частота вращения	3200 об/мин
Предельная частота вращения	4300 об/мин