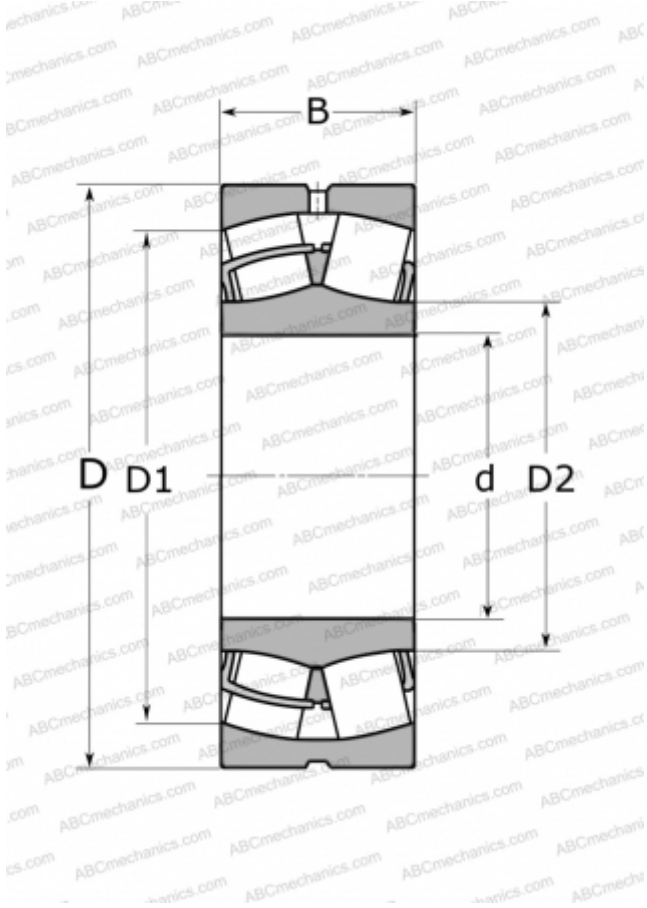


21316 E SKF

Сферические роликоподшипники

ТИП: Роликоподшипники, Сферические, Двухрядные, Радиальные, самоустанавливающиеся



Технические характеристики

РАЗМЕРЫ, ММ

d	80,000
D	170,000
D1	141,000
D2	106,000
B	39,000

МАССА, КГ

4,450

ПРОИЗВОДИТЕЛЬ

[SKF](#)

АНАЛОГИ

ABC	21316
FAG	21316 E TVPB
TORRINGTON	21316 VCSJ

РАСЧЕТНЫЕ ДАННЫЕ

Номинальная динамическая грузоподъёмность, C	325,000 кН
Номинальная статическая грузоподъёмность, C ₀	375,000 кН
Предел усталостной прочности, P _u	39,000 кН
Номинальная частота вращения	3800 об/мин
Предельная частота вращения	5300 об/мин