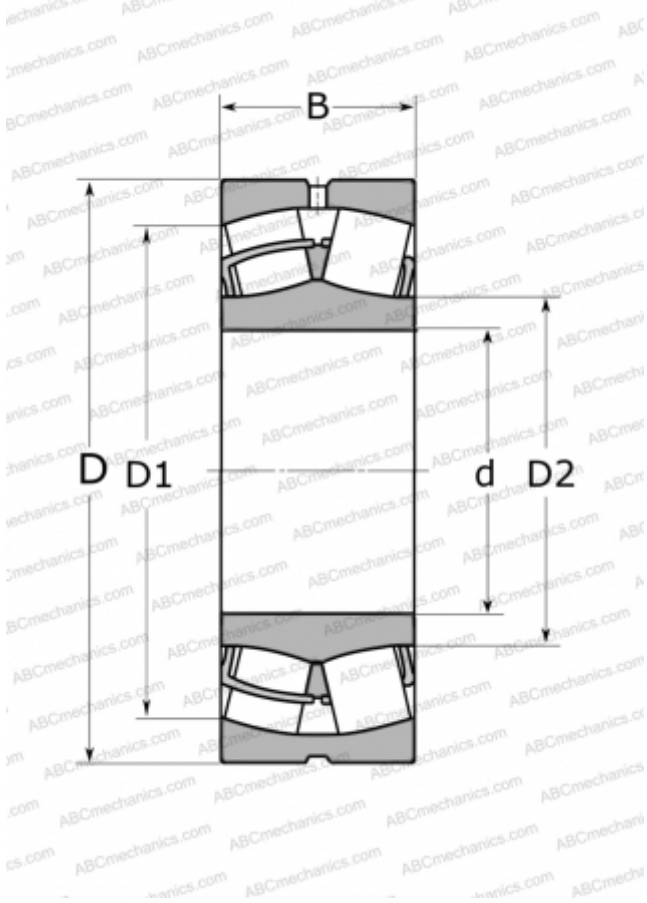


## 22316 E SKF

Сферические роликоподшипники

ТИП: Роликоподшипники, Сферические, Двухрядные, Радиальные, самоустанавливающиеся



### Технические характеристики

#### РАЗМЕРЫ, ММ

d	80,000
D	170,000
D1	143,000
D2	98,300
B	58,000

#### МАССА, КГ

6,600

#### ПРОИЗВОДИТЕЛЬ

[SKF](#)

#### АНАЛОГИ

ABC	<a href="#">22316 W33</a>
FAG	<a href="#">22316 S MB</a>
TORRINGTON	<a href="#">22316(80 SD 23)</a>

#### РАСЧЕТНЫЕ ДАННЫЕ

Номинальная динамическая грузоподъёмность, C	490,000 кН
Номинальная статическая грузоподъёмность, Co	540,000 кН
Предел усталостной прочности, Pu	54,000 кН
Номинальная частота вращения	3000 об/мин
Предельная частота вращения	4000 об/мин