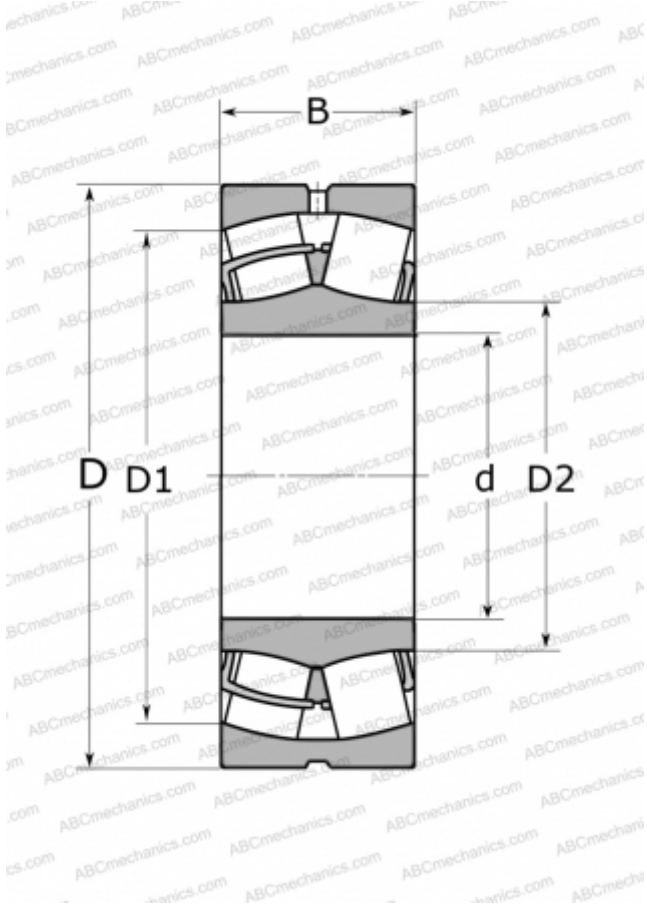


22217 E SKF

Сферические роликоподшипники

ТИП: Роликоподшипники, Сферические, Двухрядные, Радиальные, самоустанавливающиеся



Технические характеристики

РАЗМЕРЫ, ММ

d	85,000
D	150,000
D1	133,000
D2	101,000
B	36,000

МАССА, КГ

2,650

ПРОИЗВОДИТЕЛЬ

[SKF](#)

АНАЛОГИ

ABC	22217 W33
FAG	22217 ES TVPB
TORRINGTON	22217(85 SD 22)

РАСЧЕТНЫЕ ДАННЫЕ

Номинальная динамическая грузоподъёмность, C	285,000 кН
Номинальная статическая грузоподъёмность, C ₀	325,000 кН
Предел усталостной прочности, P _u	34,500 кН
Номинальная частота вращения	4000 об/мин
Предельная частота вращения	5600 об/мин