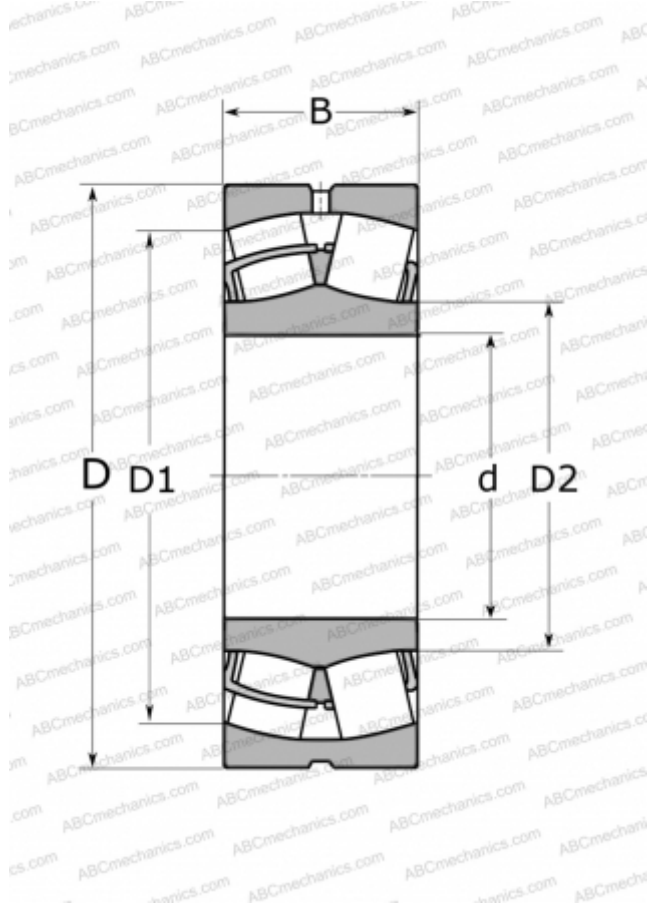


21317 E SKF

Сферические роликоподшипники

ТИП: Роликоподшипники, Сферические, Двухрядные, Радиальные, самоустанавливающиеся



Технические характеристики

РАЗМЕРЫ, ММ

d	85,000
D	180,000
D1	141,000
D2	106,000
B	41,000

МАССА, КГ 5,200

ПРОИЗВОДИТЕЛЬ [SKF](#)

АНАЛОГИ

ABC	21317
FAG	21317 E TVPB
TORRINGTON	21317 VCSM()

РАСЧЕТНЫЕ ДАННЫЕ

Номинальная динамическая грузоподъёмность, C	325,000 кН
Номинальная статическая грузоподъёмность, C ₀	375,000 кН
Предел усталостной прочности, P _u	39,000 кН
Номинальная частота вращения	3800 об/мин
Предельная частота вращения	5300 об/мин