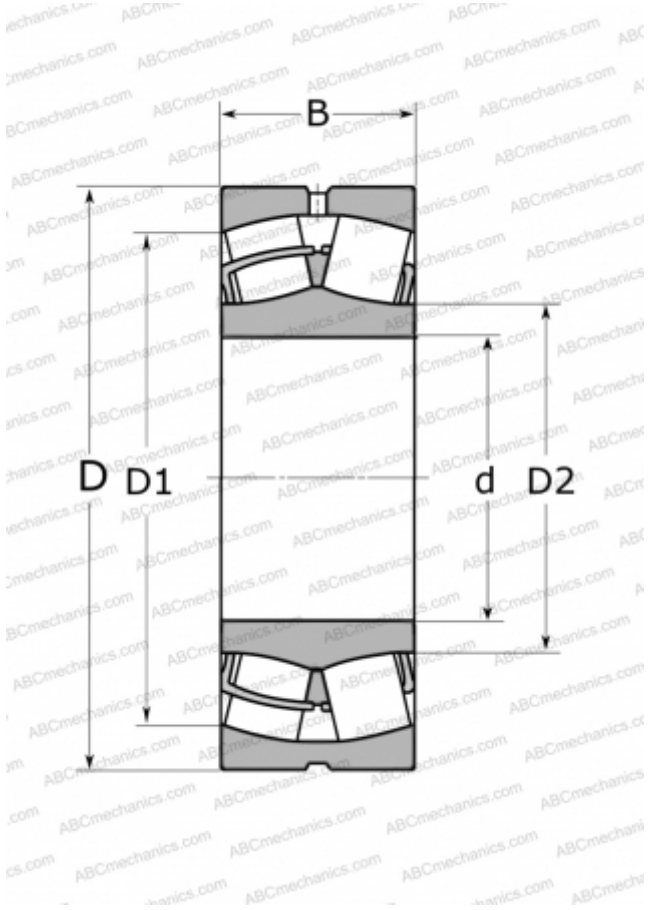


22317 W33 ABC

Сферические роликоподшипники

ТИП: Роликоподшипники, Сферические, Двухрядные, Радиальные, самоустанавливающиеся



Технические характеристики

РАЗМЕРЫ, ММ

d	85,000
D	180,000
B	60,000

МАССА, КГ

7,394

ПРОИЗВОДИТЕЛЬ

[ABC](#)

АНАЛОГИ

FAG	22317 S MB
SKF	22317 E
TORRINGTON	22317(85 SD 23)