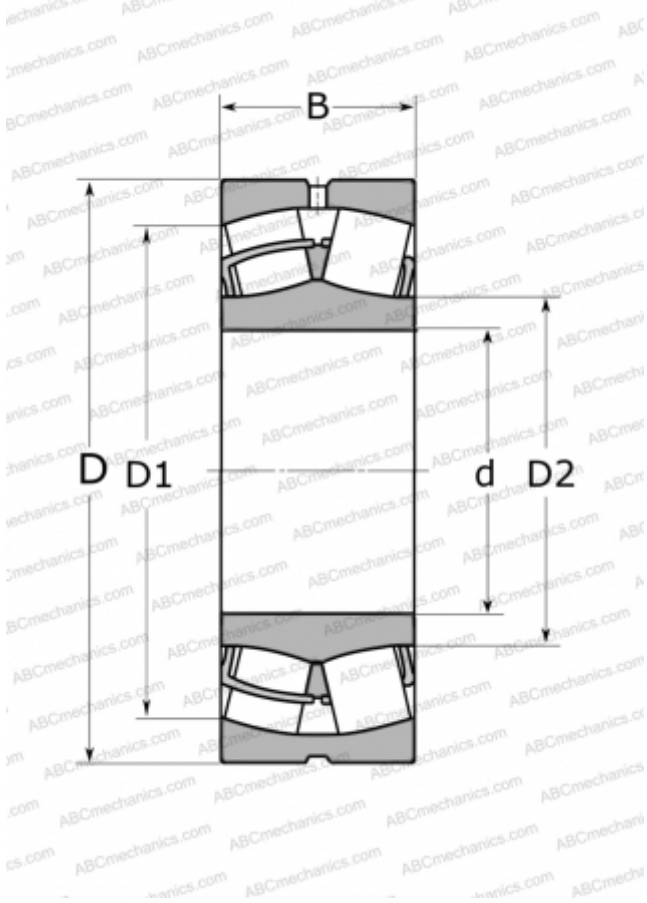


22317 E SKF

Сферические роликоподшипники

ТИП: Роликоподшипники, Сферические, Двухрядные, Радиальные, самоустанавливающиеся



Технические характеристики

РАЗМЕРЫ, ММ

d	85,000
D	180,000
D1	154,000
D2	108,000
B	60,000

МАССА, КГ

7,650

ПРОИЗВОДИТЕЛЬ

[SKF](#)

АНАЛОГИ

ABC	22317 W33
FAG	22317 S MB
TORRINGTON	22317(85 SD 23)

РАСЧЕТНЫЕ ДАННЫЕ

Номинальная динамическая грузоподъёмность, C	550,000 кН
Номинальная статическая грузоподъёмность, C ₀	620,000 кН
Предел усталостной прочности, P _u	61,000 кН
Номинальная частота вращения	2800 об/мин
Предельная частота вращения	3800 об/мин