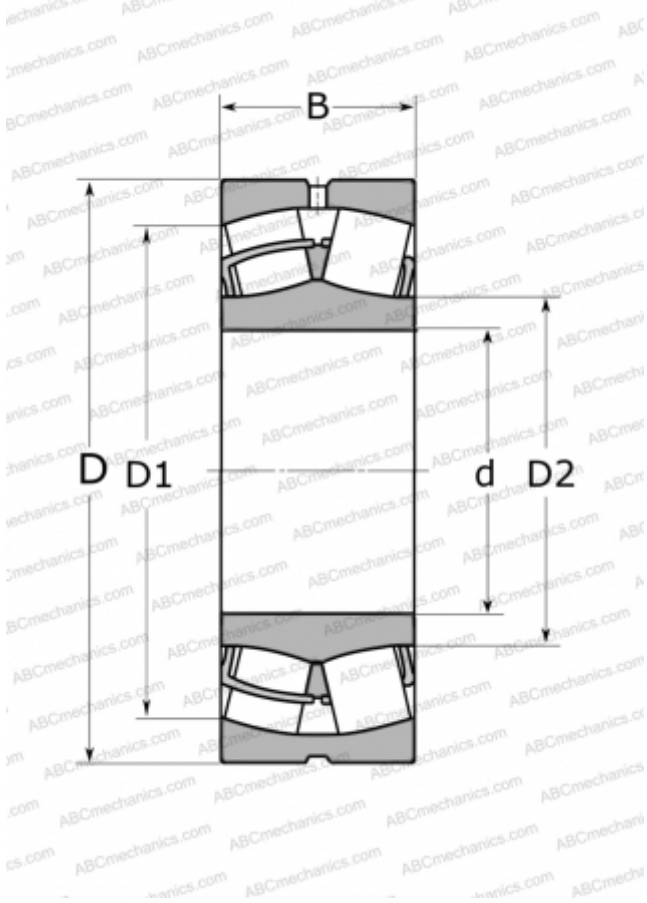


23218 CC/W33 SKF

Сферические роликоподшипники

ТИП: Роликоподшипники, Сферические, Двухрядные, Радиальные, самоустанавливающиеся



Технические характеристики

РАЗМЕРЫ, ММ

d	90,000
D	160,000
D1	137,000
D2	106,000
B	52,400

МАССА, КГ

4,650

ПРОИЗВОДИТЕЛЬ

[SKF](#)

АНАЛОГИ

ABC	23218 W33
FAG	23218 S MB
TORRINGTON	23218

РАСЧЕТНЫЕ ДАННЫЕ

Номинальная динамическая грузоподъёмность, C	355,000 кН
Номинальная статическая грузоподъёмность, C ₀	440,000 кН
Предел усталостной прочности, P _u	48,000 кН
Номинальная частота вращения	2800 об/мин
Предельная частота вращения	3800 об/мин