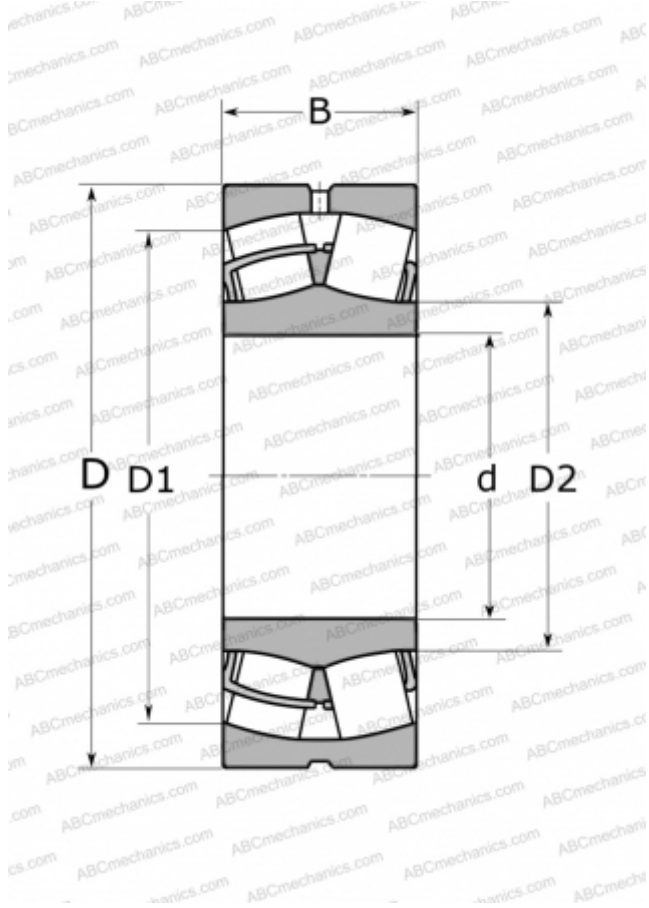


21318 ABC

Сферические роликоподшипники

ТИП: Роликоподшипники, Сферические, Двухрядные, Радиальные, самоустанавливающиеся



Технические характеристики

РАЗМЕРЫ, ММ

d	90,000
D	190,000
B	43,000

МАССА, КГ

5,806

ПРОИЗВОДИТЕЛЬ

[ABC](#)

АНАЛОГИ

FAG	21318 E TVPB
SKF	21318 E
TORRINGTON	21318 VCSM