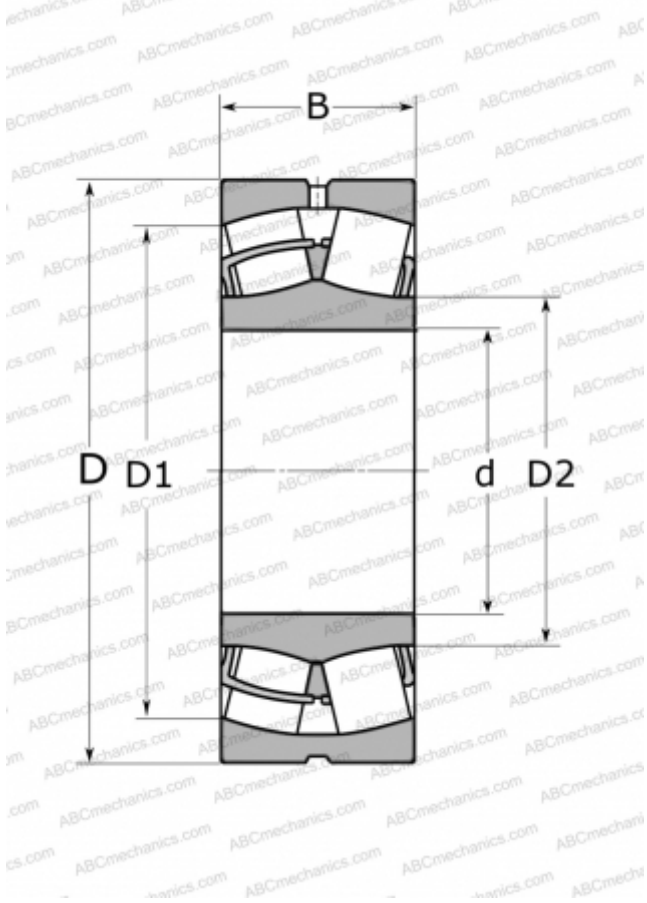


21318 E SKF

Сферические роликоподшипники

ТИП: Роликоподшипники, Сферические, Двухрядные, Радиальные, самоустанавливающиеся



Технические характеристики

РАЗМЕРЫ, ММ

d	90,000
D	190,000
D1	150,000
D2	112,000
B	43,000

МАССА, КГ

6,100

ПРОИЗВОДИТЕЛЬ

[SKF](#)

АНАЛОГИ

ABC	21318
FAG	21318 E TVPB
TORRINGTON	21318 VCSM

РАСЧЕТНЫЕ ДАННЫЕ

Номинальная динамическая грузоподъёмность, C	380,000 кН
Номинальная статическая грузоподъёмность, Co	450,000 кН
Предел усталостной прочности, Pu	46,500 кН
Номинальная частота вращения	3600 об/мин
Предельная частота вращения	4800 об/мин