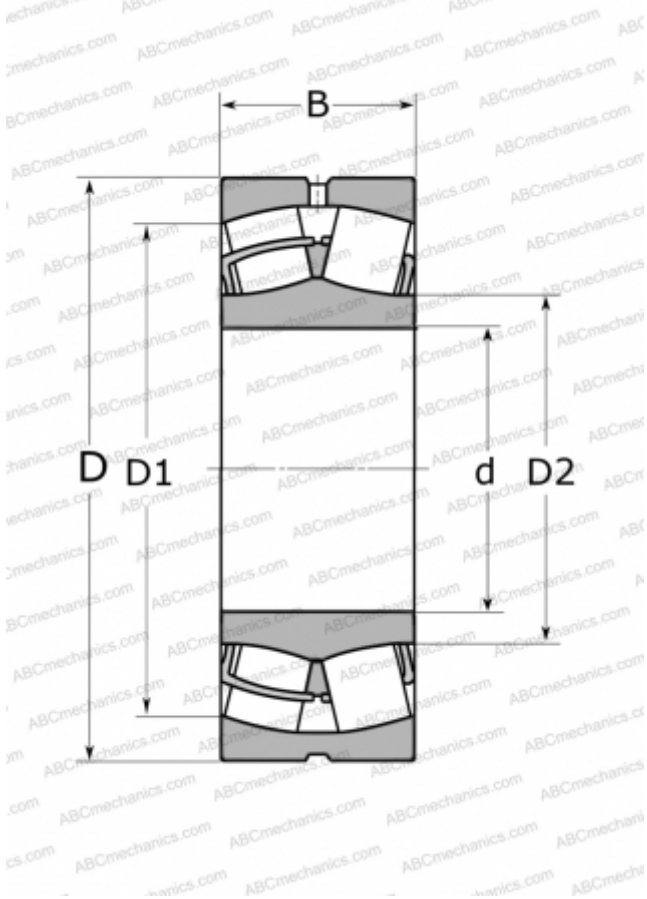


21319 E SKF

Сферические роликоподшипники

ТИП: Роликоподшипники, Сферические, Двухрядные, Радиальные, самоустанавливающиеся



Технические характеристики

РАЗМЕРЫ, ММ

d	95,000
D	200,000
D1	159,000
D2	118,000
B	45,000

МАССА, КГ

7,050

ПРОИЗВОДИТЕЛЬ

[SKF](#)

АНАЛОГИ

ABC	21319
FAG	21319 E TVPB

РАСЧЕТНЫЕ ДАННЫЕ

Номинальная динамическая грузоподъёмность, C	425,000 кН
Номинальная статическая грузоподъёмность, Co	490,000 кН
Предел усталостной прочности, Pu	49,000 кН
Номинальная частота вращения	3400 об/мин
Предельная частота вращения	4500 об/мин