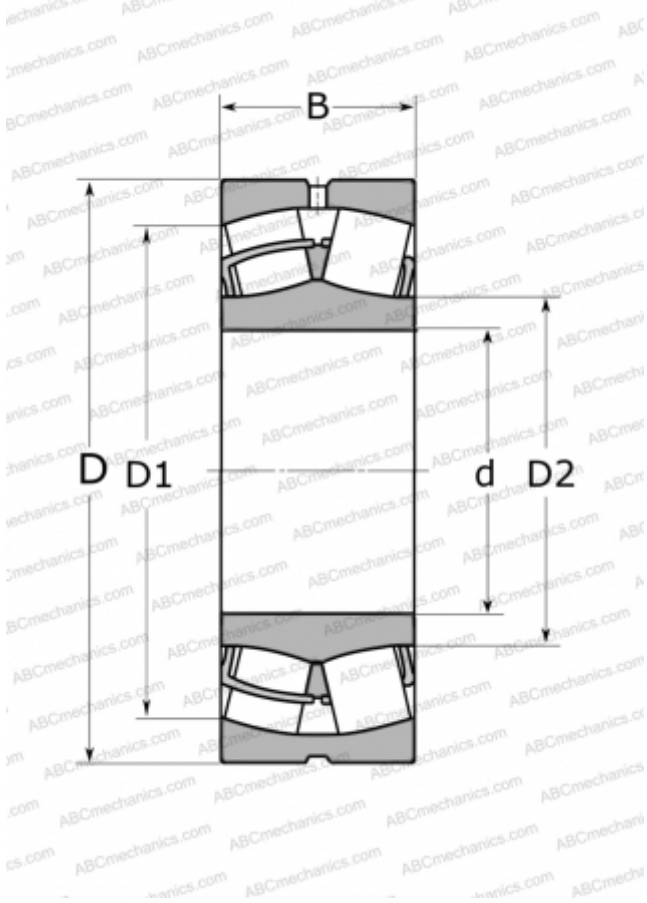


22319 E SKF

Сферические роликоподшипники

ТИП: Роликоподшипники, Сферические, Двухрядные, Радиальные, самоустанавливающиеся



Технические характеристики

РАЗМЕРЫ, ММ

d	95,000
D	200,000
D1	168,000
D2	118,000
B	67,000

МАССА, КГ

10,500

ПРОИЗВОДИТЕЛЬ

[SKF](#)

АНАЛОГИ

ABC	22319 W33
FAG	22319 S MB
TORRINGTON	22319(95 SD 23)

РАСЧЕТНЫЕ ДАННЫЕ

Номинальная динамическая грузоподъёмность, C	670,000 кН
Номинальная статическая грузоподъёмность, Co	765,000 кН
Предел усталостной прочности, Pu	73,500 кН
Номинальная частота вращения	2600 об/мин
Предельная частота вращения	3400 об/мин