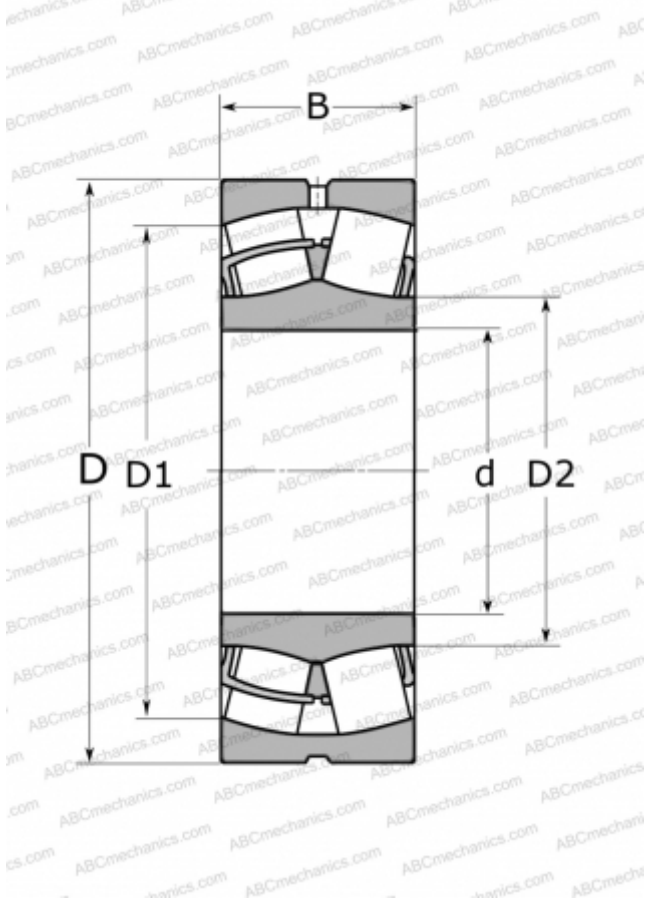


## 23120 CC/W33 SKF

Сферические роликоподшипники

ТИП: Роликоподшипники, Сферические, Двухрядные, Радиальные, самоустанавливающиеся



### Технические характеристики

#### РАЗМЕРЫ, ММ

d	100,000
D	165,000
D1	144,000
D2	115,000
B	52,000

#### МАССА, КГ

4,550

#### ПРОИЗВОДИТЕЛЬ

[SKF](#)

#### АНАЛОГИ

ABC	<a href="#">23120 W33</a>
FAG	<a href="#">23120 S MB</a>
TORRINGTON	<a href="#">23120</a>

#### РАСЧЕТНЫЕ ДАННЫЕ

Номинальная динамическая грузоподъёмность, C	365,000 кН
Номинальная статическая грузоподъёмность, C <sub>0</sub>	490,000 кН
Предел усталостной прочности, P <sub>u</sub>	53,000 кН
Номинальная частота вращения	3000 об/мин
Предельная частота вращения	4000 об/мин