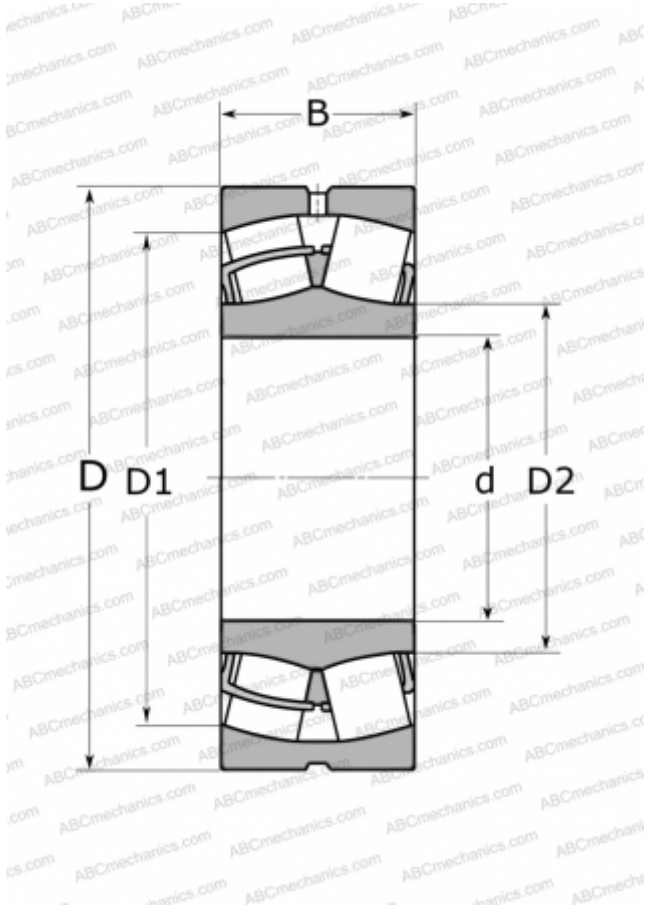


23220 W33 ABC

Сферические роликоподшипники

ТИП: Роликоподшипники, Сферические, Двухрядные, Радиальные, самоустанавливающиеся



Технические характеристики

РАЗМЕРЫ, ММ

d	100,000
D	180,000
B	60,300

МАССА, КГ

6,849

ПРОИЗВОДИТЕЛЬ

[ABC](#)

АНАЛОГИ

FAG	23220 S MB
SKF	23220 CC/W33
TORRINGTON	23220(100 SD 32)