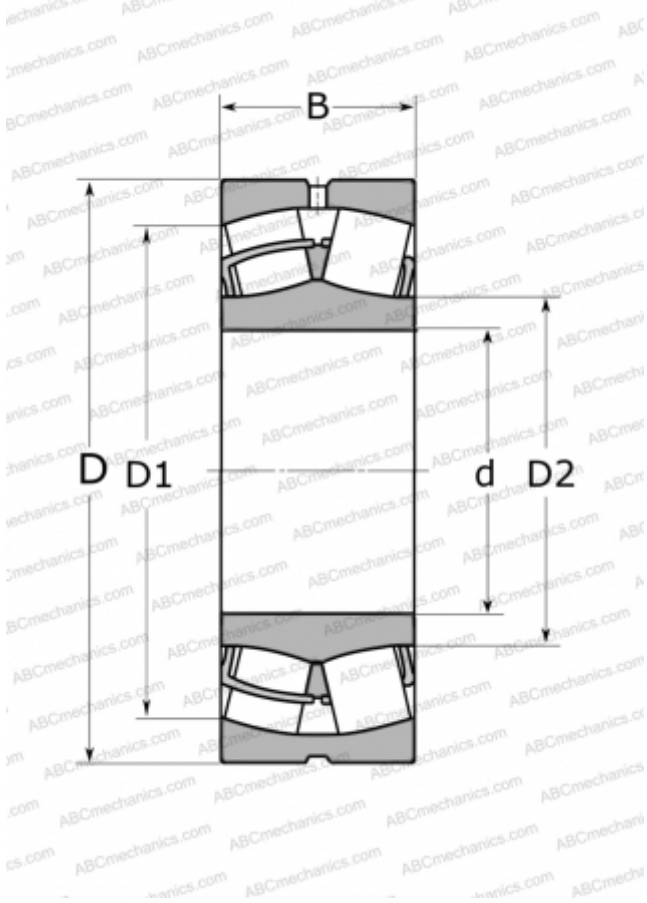


23122 CC/W33 SKF

Сферические роликоподшипники

ТИП: Роликоподшипники, Сферические, Двухрядные, Радиальные, самоустанавливающиеся



Технические характеристики

РАЗМЕРЫ, ММ

d	110,000
D	180,000
D1	157,000
D2	126,000
B	56,000

МАССА, КГ

5,750

ПРОИЗВОДИТЕЛЬ

[SKF](#)

АНАЛОГИ

ABC	23122 W33
FAG	23122 S MB
TORRINGTON	23122(110 SD 31)

РАСЧЕТНЫЕ ДАННЫЕ

Номинальная динамическая грузоподъёмность, C	430,000 кН
Номинальная статическая грузоподъёмность, Co	585,000 кН
Предел усталостной прочности, Pu	61,000 кН
Номинальная частота вращения	2800 об/мин
Предельная частота вращения	3600 об/мин