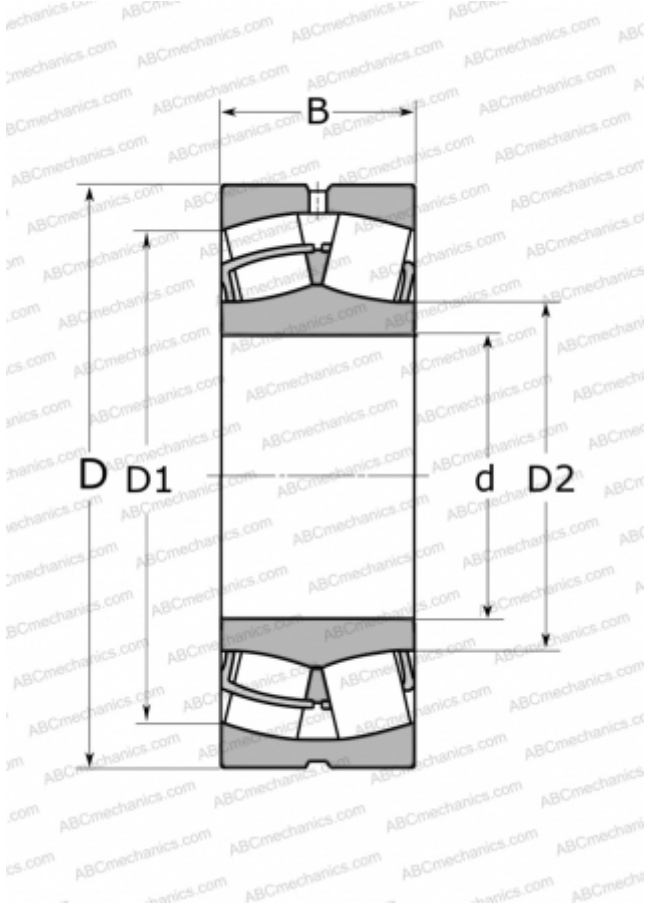


## 22222 E SKF

Сферические роликоподшипники

ТИП: Роликоподшипники, Сферические, Двухрядные, Радиальные, самоустанавливающиеся



### Технические характеристики

#### РАЗМЕРЫ, ММ

|    |         |
|----|---------|
| d  | 110,000 |
| D  | 200,000 |
| D1 | 178,000 |
| D2 | 130,000 |
| B  | 53,000  |

#### МАССА, КГ

7,000

#### ПРОИЗВОДИТЕЛЬ

[SKF](#)

#### АНАЛОГИ

|            |                                  |
|------------|----------------------------------|
| ABC        | <a href="#">22222 W33</a>        |
| FAG        | <a href="#">22212 ES TVPB</a>    |
| SKF        | <a href="#">22212 E</a>          |
| TORRINGTON | <a href="#">22212(60 SD 22)</a>  |
| FAG        | <a href="#">22222 ES TVPB</a>    |
| TORRINGTON | <a href="#">22222(110 SD 22)</a> |

#### РАСЧЕТНЫЕ ДАННЫЕ

|  |             |
|--|-------------|
| Номинальная динамическая грузоподъёмность, C | 560,000 кН  |
| Номинальная статическая грузоподъёмность, Co | 640,000 кН  |
| Предел усталостной прочности, Pu             | 63,000 кН   |
| Номинальная частота вращения                 | 3000 об/мин |
| Предельная частота вращения                  | 4000 об/мин |