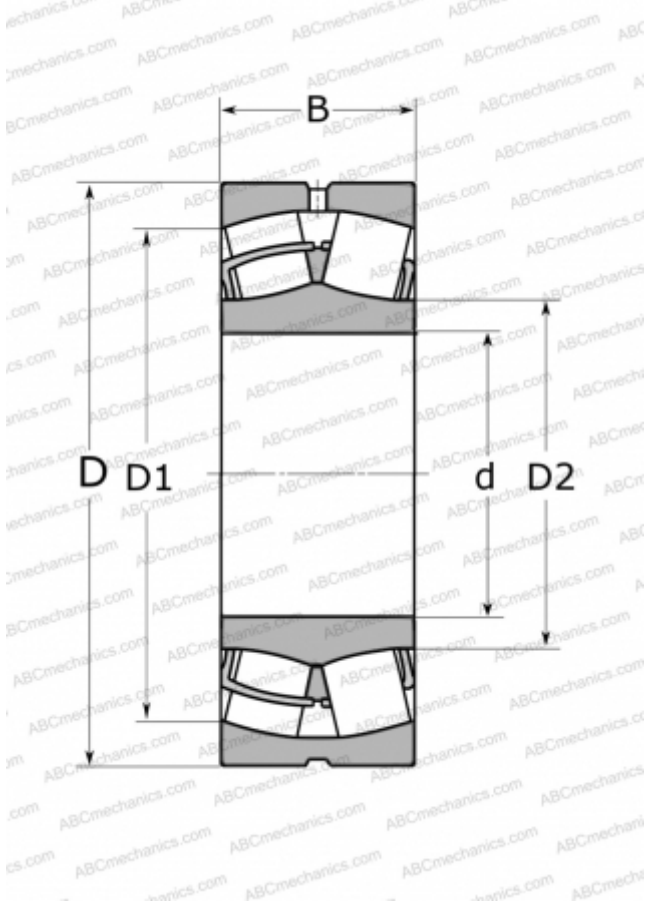


22322 E SKF

Сферические роликоподшипники

ТИП: Роликоподшипники, Сферические, Двухрядные, Радиальные, самоустанавливающиеся



Технические характеристики

РАЗМЕРЫ, ММ

d	110,000
D	240,000
D1	204,000
D2	143,000
B	80,000

МАССА, КГ

18,400

ПРОИЗВОДИТЕЛЬ

[SKF](#)

АНАЛОГИ

ABC	22322 W33
FAG	22322 ES TVPB
TORRINGTON	22322(110 SD 23)

РАСЧЕТНЫЕ ДАННЫЕ

Номинальная динамическая грузоподъёмность, C	950,000 кН
Номинальная статическая грузоподъёмность, Co	1120,000 кН
Предел усталостной прочности, Pu	100,000 кН
Номинальная частота вращения	2000 об/мин
Предельная частота вращения	2800 об/мин