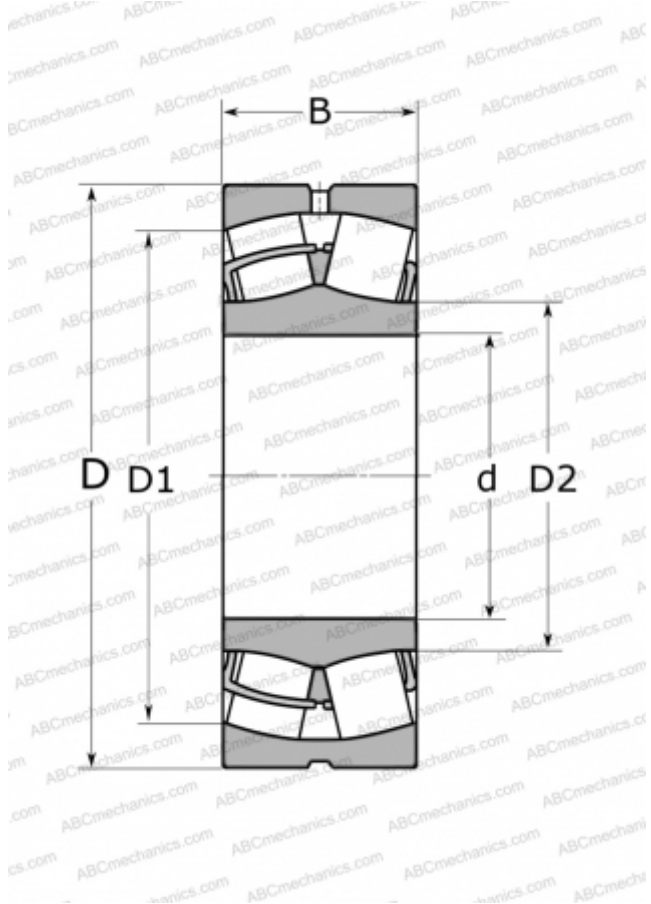


24024 CC/W33 SKF

Сферические роликоподшипники

ТИП: Роликоподшипники, Сферические, Двухрядные, Радиальные, самоустанавливающиеся



Технические характеристики

РАЗМЕРЫ, ММ

d	120,000
D	180,000
D1	159,000
D2	132,000
B	60,000

МАССА, КГ

5,450

ПРОИЗВОДИТЕЛЬ

[SKF](#)

АНАЛОГИ

ABC	24024 W33
FAG	24024 S.MB
TORRINGTON	24024 SD

РАСЧЕТНЫЕ ДАННЫЕ

Номинальная динамическая грузоподъёмность, C	430,000 кН
Номинальная статическая грузоподъёмность, Co	670,000 кН
Предел усталостной прочности, Pu	68,000 кН
Номинальная частота вращения	2400 об/мин
Предельная частота вращения	3400 об/мин