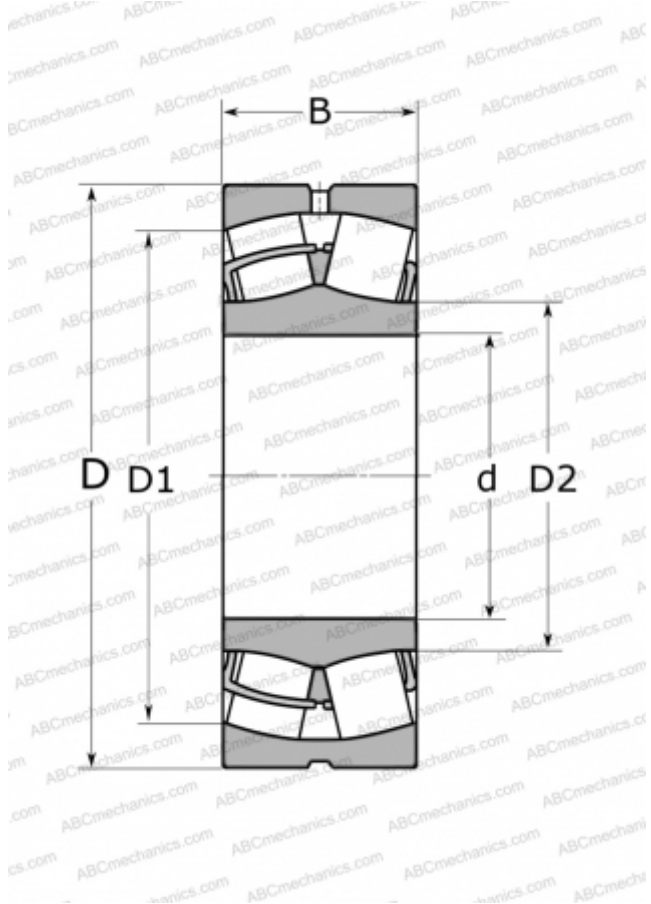


24128 CC/W33 SKF

Сферические роликоподшипники

ТИП: Роликоподшипники, Сферические, Двухрядные, Радиальные, самоустанавливающиеся



Технические характеристики

РАЗМЕРЫ, ММ

| | |
|----|---------|
| d | 140,000 |
| D | 225,000 |
| D1 | 193,000 |
| D2 | 156,000 |
| B | 85,000 |

МАССА, КГ

13,500

ПРОИЗВОДИТЕЛЬ

[SKF](#)

АНАЛОГИ

| | |
|------------|----------------------------------|
| ABC | 24128 W33 |
| TORRINGTON | 24128(140 SD 41) |

РАСЧЕТНЫЕ ДАННЫЕ

| | |
|--|-------------|
| Номинальная динамическая грузоподъёмность, C | 765,000 кН |
| Номинальная статическая грузоподъёмность, C ₀ | 1160,000 кН |
| Предел усталостной прочности, P _u | 112,000 кН |
| Номинальная частота вращения | 1700 об/мин |
| Предельная частота вращения | 2400 об/мин |